



奥行560^多



奥行500^多

EV

2023年4月発売予定

2022.12

日々の暮らしを
すっきり整える。

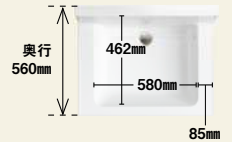




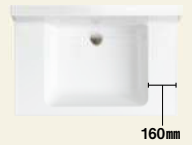
奥行ひろびろで 収納たっぷり

モノをたっぷりしまえて、すっきり美しい洗面空間にしたい。
奥行560タイプは、大容量収納でビッグサイズの
ストック品はもちろん、ドライヤーなどもすっきり収納。
小物も使いやすい場所にしまえます。

間口750mm



間口900mm



560mm

容量16L

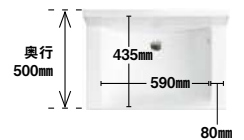
EV 奥行560タイプ



奥行コンパクトで 空間ひろびろ

限られたスペースでも動きやすい洗面空間にしたい。
奥行500タイプは、コンパクトな奥行きで
あなたが動くスペースを確保。脱衣や洗濯などの作業も
ゆとりある動線の中で、テキパキと動くことができます。

間口750mm



間口900mm



間口1,000mm



間口1,200mm



500mm

容量16L

EV 奥行500タイプ

関連商品

人の暮らしを想う 洗面ドレッサー

親しみやすいデザインの中に
キレイ、エコ、収納をひとつに。

MR



カタログコード: ヨ-MB55A-8

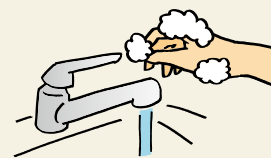


手を差し出すだけで、水が自動で出るタッチレス水栓 **ナビッシュ**



切り替え
不要!

毎日のちょっとした洗面行為には、手を差し出すだけでセンサーが感知し自動で水が出る自動吐水、花瓶の水汲みなどの連続吐水には、ハンドル操作で手動吐水。自動でも手動でも切替操作の必要はなく、ワンアクションでお好みの吐水ができます。停電時も特別な操作無しで手動で吐水・止水することができます。



手に石けんの泡が付いていても、手を差し出すだけだから水栓は汚れません。

つなぎ目がなく、汚れもサッとひと拭き **キレイアップカウンター**



一体成形カウンターで お手入れ簡単。

バックガードとボウルが一体成形になったカウンターなので、つなぎ目などの凹凸がなく、はねた水滴をサッと拭き取れます。しかも16Lの大容量ボウルです。

インテリアに馴染む しっとりとした質感。

カウンターはマット仕上げでインテリアに馴染むしっとりとしたデザインです。また両サイドに一時置きできるスペースを設けています。

簡単キレイを追求した **キレイアップ水栓**



水栓まわりに水がたまりにくくお手入れ簡単。

一般的なカウンターや洗面器に付いた水栓と比べると、キレイアップ水栓は、水栓まわりに水がたまりにくいので、拭き掃除の手間がほとんどありません。

吐水切替



整流吐水



シャワー吐水

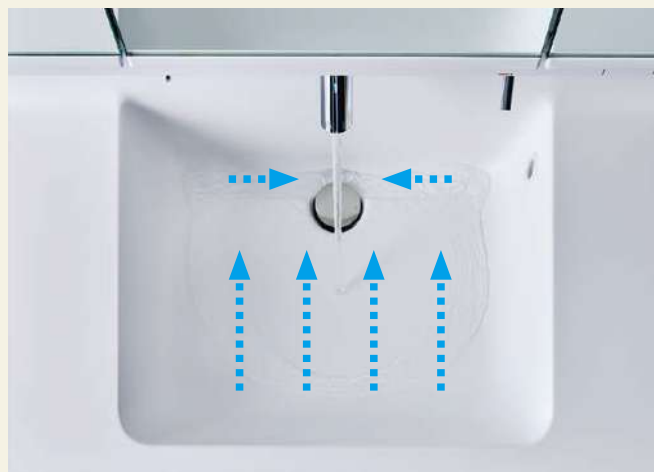
水ハネの少ない微細シャワーは従来比20%の節水ができます。

ホース収納式



ホースを引き出して使えるので、ボウル手前に水を流すこともできます。

水がスムーズに流れる **ナイアガラフロー方式**



ボウル奥の段差に向かって、汚れやゴミをスムーズに洗い流せます。幅広の段差でとらえた水は、そのまま排水口へと流れ込んでいくボウルデザインです。

※図はイメージです。水栓流量によって水の広がりかたは異なります。

手首までしっかり洗える **奥行ひろびろボウル**



奥行ひろびろボウルは、手首までしっかり手洗いができるほか、洗顔やバケツへの水汲みなどさまざまな行為を快適に行えます。



お掃除をもっとカンタンに

排水口の中までお掃除簡単 **新**てまなし排水口



ヘアキャッチャーは着脱式。排水口の中までスポンジでサッとのお掃除できます。水を通しやすい大口径φ55の排水口です。



サッ!

と排水栓を外して



ポイッ!

と髪・ゴミを捨てて



シュッ!

とスポンジで拭くだけ

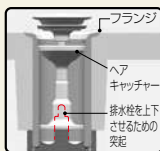
金属フランジがなく、なめらかな形状で、しかも排水口の奥の突起がなくお掃除簡単

一般的な排水口

新てまなし排水口



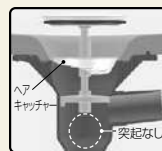
金属フランジ



フランジ

ヘアキャッチャー

排水性を上下させるための突起



ヘアキャッチャー

突起なし

ヘアキャッチャー

通水を妨げにくいなめ形状上部

なめ形状下部でゴミをキャッチ



トラップのお掃除まで簡単 **マルチボルトトラップ**



ボルトトラップ部が簡単に着脱でき、外れにくい構造。指輪などを流してしまっても取出ししやすいです。また、排水の奥までお掃除できるので、なめらかな形状で排水口のお掃除を簡単にする新てまなし排水口と合わせ、定期的にお掃除いただくことで、ニオイやつまりの原因を低減できます。



着脱したボルトトラップ部はサッとのお掃除ができます。

※ボルトトラップ部には水が溜まっていますので、取外しの際にはご注意ください。

手配しやすい



床排水

壁排水

床排水・壁排水兼用。現場の状況に合わせてどちらにも対応できるので手配間違いの心配がありません。

取付しやすい



フレキシブルに曲がるので取り回しがしやすく、リフォーム時の排水位置ズレにも、従来より広い範囲で対応できます。



エコをもっとカンタンに

節水と省エネ性に優れた 水栓



約9%
省エネ

お湯が混合する位置はクリックでお知らせします。
レバーハンドル正面の位置では水が出ます。

微細シャワー水栓

省エネ

水道代を年間 約 500 円 節約できます。

都市ガス代を年間 約 1,200 円 節約できます。

【試算条件】(国研)建築研究所「平成28年省エネルギー基準に準拠したエネルギー消費性能の評価に関する技術情報(住宅)」における、「東京・4人世帯」の条件にて算出。【比較品】整流吐水型シングルレバー(最過流量5L/分)【引用元】(国研)建築研究所「平成28年省エネルギー基準に準拠したエネルギー消費性能の評価に関する技術情報(住宅)」および自社基準【単価】上下水道:265円/m(税込)、都市ガス:196円/m(税込)

微細シャワー

水ハネの少ない従来比20%の節水タイプ。整流吐水への切替もできます。

約20%
節水

エコハンドル

よく使う正面のハンドル位置で「水」を出す省エネ設計。お湯を無意識に使うことがないため、無駄な給湯エネルギーを使いません。

エコハンドル

省エネ(都市ガス)

年間 約 400 円 節約できます。

【試算条件】(国研)建築研究所「平成28年省エネルギー基準に準拠したエネルギー消費性能の評価に関する技術情報(住宅)」における、「東京・4人世帯」の条件にて算出。【引用元】(国研)建築研究所「平成28年省エネルギー基準に準拠したエネルギー消費性能の評価に関する技術情報(住宅)」および自社基準【単価】都市ガス:196円/m(税込)

省エネ&長寿命、選べる LED照明

省エネ

従来の蛍光灯に比べ、スタンダードLEDで約59%、スリムLEDなら約75%も省エネ。電気代もしっかりと節約できます。

長寿命

LED照明の寿命は蛍光灯の約6倍。約4万時間と非常に長寿命なので、ランプ交換のストレスが軽減できます。

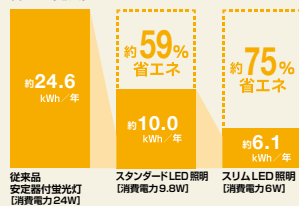
快適

スイッチを入れると、すぐにパッと点灯。明るく照らしながらも、まぶしくない目にやさしい設計です。

すっきりデザインで収納も充実
LED照明(スリムLED)



省エネ(電気)



年間 約 390 円 節約できます。(スタンダードLED照明)

年間 約 500 円 節約できます。(スリムLED照明)

【試算条件】平成28年省エネルギー基準に準拠した測定・判断の方法及び解説(住宅)の居住人数4人における照明設備の使用時間率から算出。【引用元】自社基準【単価】電気:27円/kWh(税込)

約75%
省エネ

消費電力ゼロで快適に



ヒーター式に比べくもりがとれるまでの待ち時間が短く、消し忘れもなし。消費電力ゼロで快適に使用できます。



※ 毛染液・化粧品・液体うがい薬・歯垢染色剤などがつかないように注意してください。

※ 浴室のドアを開けたままご使用された場合(お風呂上がりなど)、一時的にくもりが発生することがあります。



賢い収納ですっきりと

家電から小物まで使いやすくしまえる ミラーキャビネット



トレイ奥行きが125mmでこれまで収納が難しかった大きなドライヤーや電動シェーバーが収納可能になりました。トレイの高さはお好みに合わせて調節できます。

※収納物により入らない場合があります。あらかじめサイズをご確認ください。

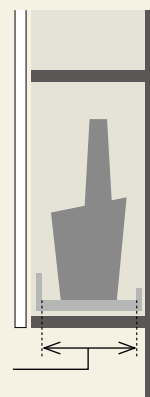
コーナーコンセント
シェーバーなどの充電時にコードが邪魔になりません。*



大きなドライヤーや電動シェーバーも収納できます。

※充電時以外は、電源プラグを抜いて収納してください。

従来*より
**50mm
UP!**
棚板奥行き
125mm



※従来品(2016年~22年商品MV)とEV奥行560タイプとの比較

高さの違うものを、効率よくしまえる 3面鏡トレイアレンジ

トレイアレンジは、トレイを5cm刻みで設置できるので、無駄なスペースをつくりにくく、異なる高さのものを効率よく収納することができます。

5cm刻みで高さを自由にアレンジ 入れるものの高さに合わせられます。



アレンジ例1 背の低いものの場合



アレンジ例2 背の高いものの場合



トレイは着脱容易で
水洗いもカンタン

家族みんなが使うドライヤーもすっきり収納

※左の写真は、EV500間口900mm(スリムLED)の場合の中央鏡部分になります。

奥行560タイプ



大容量収納で洗面室をすっきりさせる ベースキャビネット

引出タイプ

取り出したいものが簡単に見つけられる引出収納がついたキャビネットです。

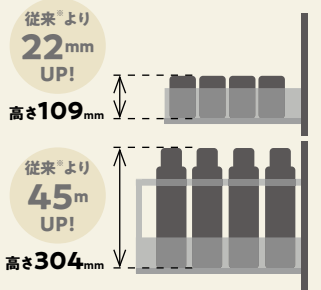


フルスライドタイプ

収納も取り出しも簡単。奥まで効率よく使いやすいキャビネットです。

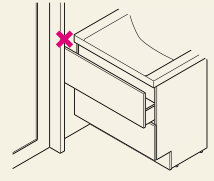


奥行500タイプと比較して下段高さが45mmアップ。背の高いボトルも収納できます。
※従来品(2016年~22年商品MV)とEV 奥行560タイプとの比較



ソフトサイレンス機構

すべての扉と引出に静かに閉まるソフトサイレンス機構付。



ドア枠回避仕様

化粧台の引出部を引いた際、入り口のドア枠とぶつかってしまう場合には、ドア枠分、引出前板チリをひかえたドア枠回避仕様を選べます。

周辺収納 洗面化粧台横

トールキャビネット
オープンスライドタイプ
W150mm

トールキャビネット
標準タイプ
W250mm
W300mm
W450mm

トールキャビネット
ランドリータイプ
W450mm



周辺収納 洗面化粧台上/洗濯機上

アッパーキャビネット
〔本体用ダウン機構付〕
W750mm
W900mm

アッパーキャビネット
〔本体用〕
W750mm
W900mm

アッパーキャビネット
〔周辺用〕
W150mm W250mm
W300mm W450mm
W650mm W750mm



オプション

ランドリーキャビネット
〔オープンタイプ〕
W650mm W750mm

タオルクリップ



※カラーは白色のみです。



自分らしくコーディネート

扉カラー

ミドルグレード(木目調)



JP2(ライトオーク)
材質:オレフィン化粧板
取手:シルバー



JY2(チェリー)
材質:オレフィン化粧板
取手:シルバー



JR2(ショコラオーク)
材質:オレフィン化粧板
取手:シルバー

ミドルグレード(鏡面仕上げ)



YS2(グロスホワイト)
材質:DAP化粧板
取手:シルバー



HD2(ディープグレー)
材質:DAP化粧板
取手:シルバー

取手はスリムなライン状のデザイン。
操作しやすさも備えています。



カウンターカラー



F
ブレンネオホワイト(マット)
材質:人造大理石(ポリエステル系樹脂)

※1 木目はランダム配置のため、隣の扉とは木目がそろわない仕様です。 ※2 取手のカラーはすべてシルバーです。 ※3 側板は、全て白色です。



セットプラン



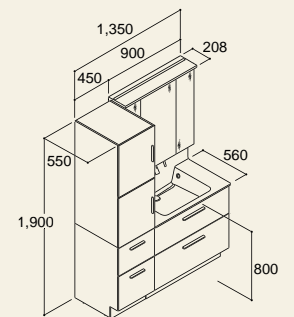
間口 1,350mm [本体間口: 900mm]

化粧台本体(フルスライドタイプ)	EAFH-905JY-A/JP2FC	注3日	302,000円
ミラーキャビネット	MEA-903TXJU	注3日	137,000円
小計			439,000円
トールキャビネット	EAS-456-A/JP2C	注3日	123,000円
セット価格			562,000円

寒冷地用化粧台	EAFH-905JYN-A/JP2FC	注3日	304,000円
セット価格			564,000円

カウンターカラー： プレーンネオホワイト(マット)
 扉カラー： ライトオーク
 水栓： タッチレス水栓(ナビッシュ)
 ミラー： 3面鏡(LED照明(スリムLED)・全収納)

※特記なき価格表示はすべて税抜価格です。



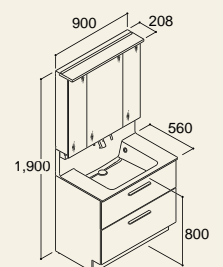
間口 900mm [本体間口: 900mm]

化粧台本体(フルスライドタイプ)	EAFH-905JY-A/JR2FC	注3日	302,000円
ミラーキャビネット	MEA-903TXJU	注3日	137,000円
小計			439,000円

寒冷地用化粧台	EAFH-905JYN-A/JR2FC	注3日	304,000円
セット価格			441,000円

カウンターカラー： プレーンネオホワイト(マット)
 扉カラー： ショコラオーク
 水栓： タッチレス水栓(ナビッシュ)
 ミラー： 3面鏡(LED照明(スリムLED)・全収納)

※特記なき価格表示はすべて税抜価格です。



注3日 当社受注日から約3日(3営業日)後に物流センターから出荷。お届けの目安は4~5営業日後です。(土日祝日、年末年始、夏期休業除く。)

寒冷地対応商品 注1週 注文生産品 納期は約1週間 注2週 注文生産品 納期は約2週間 くり止めコート ご購入の前にご確認ください。



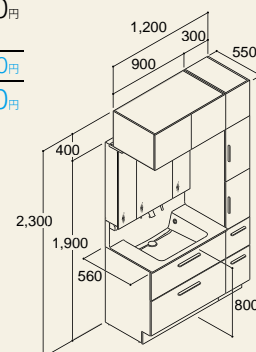
間口 1,200mm [本体間口: 900mm]

化粧台本体(フルスライドタイプ)	EAFH-905SY-A/JY2FC	注3日	272,000円
ミラーキャビネット	MEA-903TXJU	注3日	137,000円
			小計 409,000円
トールキャビネット	EAS-306-A/JY2C	注3日	115,000円
アッパーキャビネット	EAU-906C/JY2	注3日	57,000円
アッパーキャビネット	EAU-306C/JY2	注3日	33,000円
			セット価格 614,000円

寒冷地用化粧台	EAFH-905SYN-A/JY2FC	注3日	274,000円
			セット価格 616,000円

カウンターカラー: プレーンネオホワイト(マット)
 扉カラー: チェリー
 水栓: シングルレバーシャワー水栓
 ミラー: 3面鏡(LED照明(スリムLED)・全収納)

※特記なき価格表示はすべて税抜価格です。



間口 900mm [本体間口: 900mm]

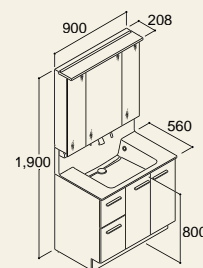
化粧台本体(引出タイプ)	EAH-905SY-A/HD2FC	注3日	242,000円
ミラーキャビネット	MEA-903TXJU	注3日	137,000円
			セット価格 379,000円

寒冷地用化粧台	EAH-905SYN-A/HD2FC	注3日	244,000円
			セット価格 381,000円

ゆプラス	EHP-RARB-S90	注3日	114,000円
			セット価格 493,000円

カウンターカラー: プレーンネオホワイト(マット)
 扉カラー: ディープグレー
 水栓: シングルレバーシャワー水栓
 ミラー: 3面鏡(LED照明(スリムLED)・全収納)

※特記なき価格表示はすべて税抜価格です。



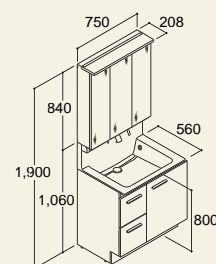
間口 750mm [本体間口: 750mm]

化粧台本体(引出タイプ)	EAH-755SY-A/YS2FC	注3日	234,000円
ミラーキャビネット	MEA-753TXJU	注3日	132,000円
			セット価格 366,000円

寒冷地用化粧台	EAH-755SYN-A/YS2FC	注3日	236,000円
			セット価格 368,000円

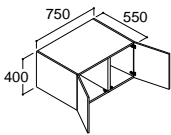
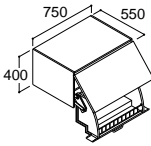
カウンターカラー: プレーンネオホワイト(マット)
 扉カラー: グロスホワイト
 水栓: シングルレバーシャワー水栓
 ミラー: 3面鏡(LED照明(スリムLED)・全収納)

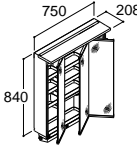
※特記なき価格表示はすべて税抜価格です。



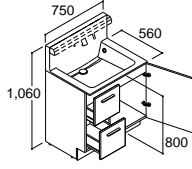
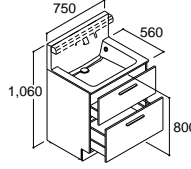
Planning Guide EV 奥行560タイプ

□部材一覧 (一部標準納期と異なるものがあります。) [注3日](#)

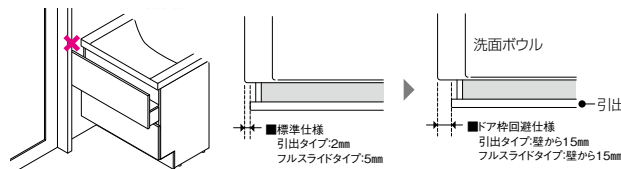
間口750mm		
アップーキャビネット  ※プッシュラッチ扉		ダウソウ機構付  <ul style="list-style-type: none"> ●収納ラック積載荷重10kgまで。 ●収納ラック昇降距離270mm下方へ下がります。 ●組合せ上の注意については▶P.33をご参照ください。
	品番 EAU-756C ミドルグレード ¥48,000	

照明	LED照明	
全高	スリムLED 全高1,900mm用	
タイプ	3面鏡 全収納	
ミラーキャビネット  (コンセント3個・トレイ11個付)		
	くもり止めコート付 注2週 品番 MEA-753TXJU 価格 ¥132,000	

●上記はプラグ式電源仕様です。周囲にプラグコードを取り出すスペースがない場合は、直結式電源仕様をおすすめします。上記品番末尾に「-G」をつけて手配してください。同価格です。 [注1週](#)

化粧台本体		引出タイプ	フルスライドタイプ		
●ミラーキャビネットを必ずセットしてください。 ※ゆプラスユニットとの組合せについては▶P.15をご参照ください。		 引出スライド範囲:0~365mm	 引出スライド範囲:上段 / 0~320mm 下段 / 0~370mm		
タッチレス水栓	品番	一般地仕様 EAH-755JY-A ミドルグレード ¥264,000	寒冷地仕様 EAH-755JYN-A ¥266,000	一般地仕様 EAFH-755JY-A ¥294,000	寒冷地仕様 EAFH-755JYN-A ¥296,000
シングルバーシャワー水栓	品番	一般地仕様 EAH-755SY-A ミドルグレード ¥234,000	寒冷地仕様 EAH-755SYN-A ¥236,000	一般地仕様 EAFH-755SY-A ¥264,000	寒冷地仕様 EAFH-755SYN-A ¥266,000
ドア枠回避仕様		●引出しを開けた時にドア枠などに当たる場合は、「ドア枠回避仕様」を選択してください。 上記品番末尾に「-G」をつけて手配してください。同価格です。 注2週		上記品番末尾に「-GL」または「-GR」をつけて手配してください。同価格です。 注2週	
リフォームキット★		排水リフォームキット(品番:BB-RKH2)が必要な場合は、別途手配してください。			

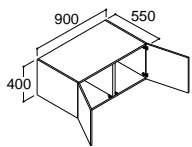
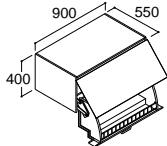
※ドア枠回避仕様について
化粧台を壁に接して設置した場合、引出し部を引いた際に入出口のドア枠とぶつかってしまうことがあります。こうした場合には、引出し前板チリをひかえた「ドア枠回避仕様」をご選定ください。

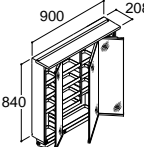


標準仕様 引出タイプ:2mm フルスライドタイプ:5mm
 ドア枠回避仕様 引出タイプ:壁から15mm フルスライドタイプ:壁から15mm

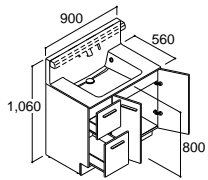
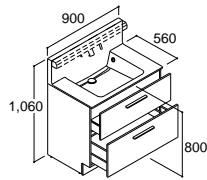
※図はLタイプ ※引出タイプは正面から左側のみです。

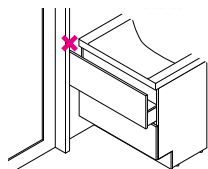
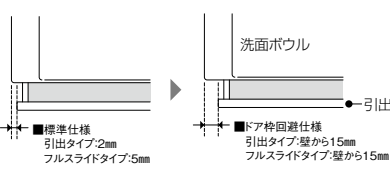
[注3日](#) 当社受注日から約3日(3営業日)後に物流センターから出荷。お届日の目安は4~5営業日後です。(土日祝日、年末年始、夏期休業除く。)

間口900mm		
アップー キャビネット	 <p>※プッシュラッチ扉</p>	ダウン機構付 <ul style="list-style-type: none"> ●収納ラック積載荷重10kgまで。 ●収納ラック昇降距離270mm下方へ下がります。 ●組合せ上の注意については▶P.33をご参照ください。 
		品番 EAU-906C ミドルグレード ¥57,000

照明	LED照明
全高	スリムLED 全高1,900mm用
タイプ	3面鏡 全収納
ミラー キャビネット	 <p>(コンセント3個・トレイ16個付)</p>
くもり止めコート付	品番 MEA-903TXJU 価格 ¥137,000

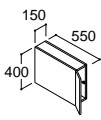
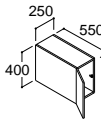
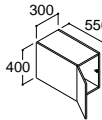
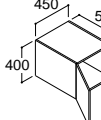
●上記はプラグ式電源仕様です。周囲にプラグコードを取り出すスペースがない場合は、直結式電源仕様をおすすめします。上記品番末尾に「-G」をつけて手配してください。同価格です。注1注2

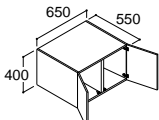
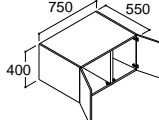
化粧台本体		引出タイプ	フルスライドタイプ
<ul style="list-style-type: none"> ●ミラーキャビネットを必ずセットしてください。 <p>※ゆプラスユニットとの組合せについては▶P.15をご参照ください。</p>		 <p>引出スライド範囲:0~365mm</p>	 <p>引出スライド範囲:上段/0~320mm 下段/0~370mm</p>
タッチレス水栓	品番	一般地仕様 EAH-905JY-A ¥272,000	一般地仕様 EAFH-905JY-A ¥302,000
シングルバーシャワー水栓	品番	寒冷地仕様 EAH-905JYN-A ¥274,000	寒冷地仕様 EAFH-905JYN-A ¥304,000
	品番	一般地仕様 EAH-905SY-A ¥242,000	一般地仕様 EAFH-905SY-A ¥272,000
	品番	寒冷地仕様 EAH-905SYN-A ¥244,000	寒冷地仕様 EAFH-905SYN-A ¥274,000
オシラ仕様	ドア枠回避仕様	●引出しを開けた時にドア枠などに当たる場合は、「ドア枠回避仕様」を選択してください。 上記品番末尾に「-G」をつけて手配してください。同価格です。注2注3	
	ドア枠回避仕様	●引出しを開けた時にドア枠などに当たる場合は、「ドア枠回避仕様」を選択してください。 上記品番末尾に「-GL」または「-GR」をつけて手配してください。同価格です。注2注3	
	リフォームキット★	排水リフォームキット(品番:BB-RKH2)が必要な場合は、別途手配してください。	

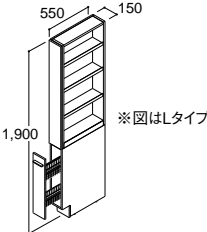
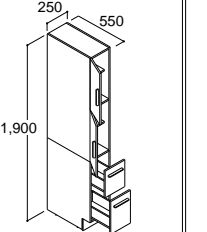
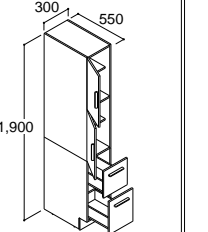
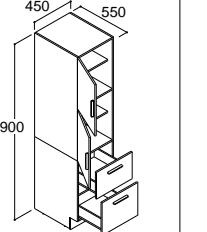
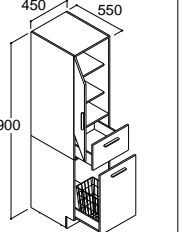
<p>※ドア枠回避仕様について</p> <p>化粧台を壁に接して設置した場合、引出し部を引いた際に入出口のドア枠とぶつかってしまうことがあります。こうした場合には、引出し前板チリをひかえた「ドア枠回避仕様」をご選定ください。</p>
  <p>洗面ボウル</p> <p>引出</p> <p>■標準仕様 引出タイプ:2mm フルスライドタイプ:5mm</p> <p>■ドア枠回避仕様 引出タイプ:壁から15mm フルスライドタイプ:壁から15mm</p> <p>※図はLタイプ ※引出タイプは正面向かって左側のみです。</p>

Planning Guide EV 奥行560タイプ

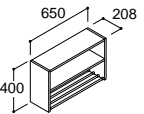
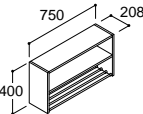
□部材一覧 (一部標準納期と異なるものがあります。) **注3日**


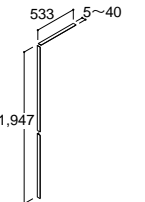
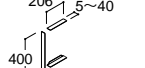
間口	150mm	250mm	300mm	450mm
アップパーキャビネット	 ※L・R兼用 ※プッシュラッチ扉	 ※L・R兼用 ※プッシュラッチ扉	 ※L・R兼用 ※プッシュラッチ扉	 ※L・R兼用 ※プッシュラッチ扉
品番	EAU-156C	EAU-256C	EAU-306C	EAU-456C
ミドルグレード	¥29,000	¥31,000	¥33,000	¥38,000

間口	650mm	750mm
アップパーキャビネット	 ※プッシュラッチ扉	 ※プッシュラッチ扉
品番	EAU-656C	EAU-756C
ミドルグレード	¥46,000	¥48,000

間口	150mm	250mm	300mm	450mm	
タイプ	オープンスライドタイプ	標準タイプ	標準タイプ	標準タイプ	ランドリータイプ
ツールキャビネット	 ※図はLタイプ (棚板2枚付) 引出スライド範囲:0~410mm	 ※L・R兼用 (棚板2枚付) 引出スライド範囲:0~365mm	 ※L・R兼用 (棚板2枚付) 引出スライド範囲:0~365mm	 ※L・R兼用 (棚板2枚付) 引出スライド範囲:0~365mm	 ※図はLタイプ (棚板2枚付) 引出スライド範囲: 上段 / 0~370mm 下段 / 0~420mm
品番	EAS-156L(R)-A	EAS-256-A	EAS-306-A	EAS-456-A	EAS-456DL(R)-A
ミドルグレード	¥110,000	¥110,000	¥115,000	¥123,000	¥143,000
仕様	ドア枠回避仕様	●ツールキャビネットの引出しがドア枠などに当たる場合は、フィラー(品番:BB-FS-46/W)を別途手配してください。			

OPTION ★

間口	650mm	750mm
タイプ	オープンタイプ	
ランドリーキャビネット★		
品番	KKO-652/W	KKO-752/W
価格	¥38,000	¥40,000

タイプ	アップパーキャビネット用	ツールキャビネット用	ランドリーキャビネットオープンタイプ用
フィラー★	 間口調整範囲 5~40mm 材質:PS樹脂製	 間口調整範囲 5~40mm 材質:PS樹脂製	 間口調整範囲 5~40mm 材質:PS樹脂製
品番	BB-FU-46/W	BB-FS-46/W	BB-FK-42/W
価格	¥5,000	¥8,000	¥5,000

注3日当社受注日から約3日(3営業日)後に物流センターから出荷。お届けの目安は4~5営業日後です。(土日祝日、年末年始、夏期休業除く。)

OPTION ★



シャワースクリーン(2枚1組)
BB-PD2 ¥5,800
奥行400mm、カウンター面からの高さ200mm



タオルクリップ
TCP-50-MB 注1 ¥5,000
材質:ABS樹脂



歯ブラシ立て
BM-HB4(BW1)-K ¥1,500
126×69×74 (mm)



収納トレイ(3面鏡用)
BM-MRA-225 ¥1,000
179×135×40 (mm)
BM-MRA-275 ¥1,000
229×135×40 (mm)
BM-MRA-300 ¥1,000
259×135×40 (mm)

●取付可能な開口は「トレイ対応表」をご参照ください。

■トレイ対応表

トレイ品番	ミラーキャビネット開口	
	750mm	900mm
BM-MRA-225	(袖ミラー)	(中央ミラー、袖ミラー)
BM-MRA-275	-	(中央ミラー)
BM-MRA-300	(中央ミラー)	-



ミドルキャビネット(埋込タイプ)
KCD-305PL(R) 注1 ¥27,000
〔埋込寸法:280×50×700mm〕
KCD-309PL(R) 注1 ¥27,000
〔埋込寸法:280×90×700mm〕
300×105×750mm

- 扉開き角度:100°
- 側面の壁に取り付ける場合、扉開きが手前になるようプランしてください。
- 取付推奨位置は設計・工事用図面集参照。

リフォームキット★



給水リフォームキット
BB-RKK ¥5,300

- 壁給水仕様用。
- 給水位置のズレは250mmまで対応可能です。



排水リフォームキット
(フレキホースタイプ)
BB-RKH2 ¥10,000

- EV専用用品です。
- 排水位置のズレを底板の下で調整します。
- 排水位置のズレは600mmまで対応可能です。

ご購入の前にご確認ください。
※排水配管の設置条件によっては排水音が大きくなる可能性があります。排水機能に影響はありません。

設置条件により対応範囲は異なります。詳細はP.35参照。

仕様表

□化粧台本体

間口(mm)	750		900		
	引出	フルスライド	引出	フルスライド	
タイプ	H=800				
カウンター高さ(mm)	H=800				
タッチレス水栓	一般地仕様	EAH-755JY-A	EAFH-755JY-A	EAH-905JY-A	EAFH-905JY-A
	寒冷地仕様	EAH-755JYN-A	EAFH-755JYN-A	EAH-905JYN-A	EAFH-905JYN-A
シングルレバーシャワー水栓	一般地仕様	EAH-755SY-A	EAFH-755SY-A	EAH-905SY-A	EAFH-905SY-A
	寒冷地仕様	EAH-755SYN-A	EAFH-755SYN-A	EAH-905SYN-A	EAFH-905SYN-A
止水栓	シングルレバーシャワー水栓(ホース収納式・吐水切替付)エコハンドル LF-BA397SYN-MB 注1				
排水金具	【別途】壁給水用:アングル形止水栓 床給水用:ストレート形止水栓 (詳細▶P.15)				
排水トラップ	ポップアップ排水栓(新てまなし排水口・ヘアキャッチャー付・フタ着脱式)				
扉カラー	床排水・壁排水兼用ポトルトラップ(フレキホース)				
カウンター	ミドルグレード 全5色 (詳細▶P.8)				
ゆプラス(電気温水器)	プレーンネオホワイト(マット) 1色 人造大理石(ポリエステル系樹脂)洗面器一体形(洗面器容量16L)				
ゆプラス(電気温水器)	-	-	○	-	
	【別途】ゆプラスユニットを別途手配してください。(詳細▶P.15)				

●止水栓は別途手配です。

□ミラーキャビネット

間口(mm)	750	900
照明タイプ	LED照明(スリムLED) 注2	LED照明(スリムLED) 注2
全高	1,900mm用	1,900mm用
タイプ	3面鏡 全収納	3面鏡 全収納
品番	MEA-753TXJU	MEA-903TXJU
照明(定格消費電力)	LED照明(6.5W)	LED照明(6.5W)
くもり止めコート	○(中央鏡)	○(中央鏡)
防湿鏡	○	○
コンセント*	3個	3個
付属品	-	-
カラー(キャビネット本体)	ホワイト	ホワイト
材質(キャビネット本体/トレイ)	PP樹脂	PP樹脂

*コンセントの使用電力は合計1,300Wまでです。(内部コンセントがある場合は、内部コンセント含む)

□ゆプラスユニット★ **ゆプラス** (電気温水器) **注3**

間口(mm)	化粧台タイプ	ゆプラスユニット品番	価格
750		組合せできません。	
900	引出タイプ	EHP-RARB-S90	¥114,000

※ゆプラスの詳細な仕様は、P.34参照。

※ゆプラスとの組合せは床排水のみです。

※ゆプラスと体重計収納は組合せできません。



●ゆプラス・即湯水栓のコンセントは、「アースターミナル付接地棒付コンセント」をご使用ください。
コンセント形状が異なる場合はコンセントを付け替えてください。

□止水栓★(水栓2タイプ共通)

●壁給水用止水栓

仕様	止水栓		価格
	標準の場合	電気温水器仕様の場合	
一般地・寒冷地共用	LF-3FK-MB (2ヶ)	¥2,900×2	
一般地・寒冷地共用	LF-3FK-MB (1ヶ)	¥2,900	

●床給水用止水栓

仕様	止水栓		価格
	標準の場合	電気温水器仕様の場合	
一般地・寒冷地共用	LF-3SF(380)K-MB (2ヶ)	¥5,400×2	
一般地・寒冷地共用	LF-3SF(255)K-MB (1ヶ)	¥5,000	

設置条件により対応範囲は異なります。詳細はP.30~31,34参照。



キレイと清潔さの先へ

奥行500mm

つなぎ目がなく、汚れもサッとひと拭き **キレイアップカウンター**



一体成形カウンターでお手入れ簡単。
バックガードとボウルが一体成形になったカウンターなので、つなぎ目などの凹凸がなく、はねた水滴をサッと拭き取れます。しかも16Lの大容量ボウルです。



カウンターは仮置きスペースにピッタリ。
広々とした大開口の洗面ボウルながら、化粧品などを一時置きできるスペースを設けています。

簡単キレイを追求した **キレイアップ水栓**



水栓まわりに水がたまりにくくお手入れ簡単。
一般的なカウンターや洗面器に付いた水栓と比べると、キレイアップ水栓は、水栓まわりに水がたまりにくいので、拭き掃除の手間がほとんどありません。

吐水切替



シャワー吐水
水ハネの少ない微細シャワーは従来比20%の節水ができます。



整流吐水

ホース収納式



ホースを引き出して使えるので、ボウル手前に水を流すこともできます。

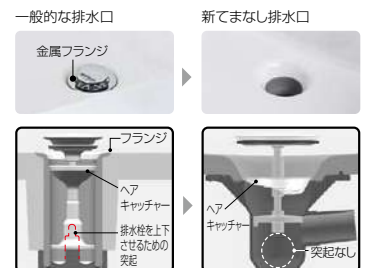
排水口の中までお掃除簡単 **新 てまなし排水口**



ヘアキャッチャーは着脱式。排水口の中までスポンジでサッとお掃除できます。水を通しやすい大口径φ55の排水口です。



金属フランジがなく、なめらかな形状で、しかも排水口の奥の突起がなくお掃除簡単



通水を妨げにくいなめらかな形状上部



なめらかな形状下部でゴミをキャッチ

奥行500mmだから動作スペースが広がります。

奥行きが500mmとコンパクトだから、動作スペースを大きく広げることができます。洗濯などの作業や人の行き来などが楽になります。



トラップのお掃除まで簡単 **マルチボルトトラップ**



ボルトトラップ部が簡単に着脱でき、外れにくい構造。指輪などを流してしまっても取出ししやすいです。また、排水の奥までお掃除できるので、なめらかな形状で排水口のお掃除を簡単にする新 てまなし排水口と合わせ、定期的にお掃除いただくことで、ニオイやつまりの原因を低減できます。

※ ボルトトラップ部には水が溜まっていますので、取外しの際にはご注意ください。



家族の小物の整理に便利な ミラーキャビネット



高さの違うものを、効率よくしまえる(3面鏡トリアレンジ)

5cm刻みで高さを自由にアレンジ 入れるものの高さに合わせられます。



トリアレンジは、トレイを5cm刻みで設置できるので、無駄なスペースをつくりにくく、異なる高さのものを効率よく収納することができます。

アレンジ例1 背の低いものの場合



アレンジ例2 背の高いものの場合



トレイは着脱容易で水洗いもカンタン

家族みんなが使うドライヤーもすっぽり収納

※上の写真は、間口900、1,000、1,200mmの場合の中央鏡部分になります。

※上の写真は、スリムLED照明の場合です。スタンダードLED照明の場合はコンセントの位置が異なります。

メイク小物をサッと取り出せる スマートポケット ミニパワくん



散らばりがちなヘアピンや輪ゴムなどの小物をしまえるので、朝の忙しい時間に自然な動作で欲しいものを取り出してメイクをテキパキできます。



散らばりがちな小物も...



アレンジ例1 ママ専用のメイク小物入れに



アレンジ例2 家族の日常使いの小物入れに

大容量収納で洗面室をすっきりさせる ベースキャビネット

扉タイプ

背の高いものやかさばるものが収納できるキャビネットです。



扉タイプの収納なら、バケツなどの大きな物を収納することができます。

引出タイプ

取り出したいものが簡単に見つけられる引出収納がつかうキャビネットです。



化粧小物など小さなものとバケツなどの大きなものを、引出部と扉部で、効率よく分別収納できます。

フルスライドタイプ

収納も取り出しも簡単。奥まで効率よく使いやすいキャビネットです。



高さ 255mm

キャビネット奥行500mmでありながら、上下段とも奥までしっかり収納。高さも約255mmとれるので、背の高いものも収納できます。

棚ユニット

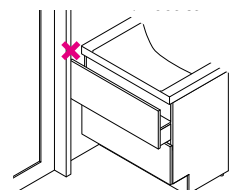


洗面正面に窓がある場合など、ミラーを設置しないプランには棚ユニットで対応。小物などが置いて便利です。

※ミラーキャビネットと組合せない場合は、必ず棚ユニットと組合せてください。

ドア枠回避仕様

化粧台の引出部を引いた際、出入り口のドア枠とぶつかってしまう場合には、ドア枠分、引出前板チリをひかえたドア枠回避仕様を選べます。





自分らしくコーディネート

扉カラー

ミドルグレード(木目調)



LP2(クリエパール)
材質:オレフィン化粧板
取手:シルバー



LM2(クリエモカ)
材質:オレフィン化粧板
取手:シルバー



LD2(クリエダーク)
材質:オレフィン化粧板
取手:シルバー

カウンターカラー



H
プレーンネオホワイト

ミドルグレード(鏡面仕上げ)



YS2(グロスホワイト)
材質:DAP化粧板
取手:シルバー



HD2(ディープグレー)
材質:DAP化粧板
取手:シルバー

スタンダード



VW2(ホワイト)
材質:PET化粧板
取手:シルバー

取手はスリムなライン状のデザイン。
操作しやすさも備えています。



※1 木目はランダム配置のため、隣の扉とは木目がそろわない仕様です。 ※2 取手のカラーはすべてシルバーです。 ※3 側板は、全て白色です。

周辺収納 洗面化粧台横

**トールキャビネット
オープンスライドタイプ**
W150mm



**トールキャビネット
標準タイプ**
W250mm
W300mm
W450mm



**トールキャビネット
ランドリータイプ**
W450mm



周辺収納 洗面化粧台上/洗濯機上

**アッパーキャビネット
〔本体用ダウン機構付〕**
W750mm
W900mm



**アッパーキャビネット
〔本体用〕**
W750mm W900mm
W1,000mm W1,200mm



**アッパーキャビネット
〔周辺用〕**
W150mm W250mm
W300mm W450mm
W650mm W750mm



オプション

ランドリーキャビネット(オープンタイプ)
W650mm W750mm



※カラーは白色のみです。

エコをもっとカンタンに

節水と省エネ性に優れた 水栓



微細シャワー

水ハネの少ない従来比20%の節水タイプ。整流吐水への切替もできます。

約20%
節水



GOOD DESIGN

約9%
省エネ



エコハンドル

よく使う正面のハンドル位置で「水」を出す省エネ設計。お湯を無意識に使うことがないため、無駄な給湯エネルギーを使いません。

微細シャワー水栓

省エネ

水道代を年間 約 500円 節約できます。

都市ガス代を年間 約 1,200円 節約できます。

【試算条件】(国研)建築研究所「平成28年省エネルギー基準に準拠したエネルギー消費性能の評価に関する技術情報(住宅)」における、「東京・4人世帯」の条件にて算出。【比較品】整流吐水型シングルレバー【最速流量5L/分】[引用元](国研)建築研究所「平成28年省エネルギー基準に準拠したエネルギー消費性能の評価に関する技術情報(住宅)」および自社基準【単価】上下水道:265円/m³(税込)、都市ガス:196円/m³(税込)

エコハンドル

省エネ(都市ガス)

年間 約 400円 節約できます。

【試算条件】(国研)建築研究所「平成28年省エネルギー基準に準拠したエネルギー消費性能の評価に関する技術情報(住宅)」における、「東京・4人世帯」の条件にて算出。【引用元】(国研)建築研究所「平成28年省エネルギー基準に準拠したエネルギー消費性能の評価に関する技術情報(住宅)」および自社基準【単価】都市ガス:196円/m³(税込)

省エネ&長寿命、選べる LED照明

省エネ

従来の蛍光灯に比べ、スタンダードLEDで約59%、スリムLEDなら約75%も省エネ。電気代もしっかりと節約できます。

すっきりデザインで収納も充実
LED照明(スリムLED)



約75%
省エネ

長寿命

LED照明の寿命は蛍光灯の約6倍。約4万時間と非常に長寿命なので、ランプ交換のストレスが軽減できます。

手軽に省エネ
LED照明(スタンダードLED)

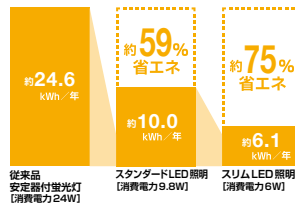


約59%
省エネ

快適

スイッチを入れると、すぐにパッと点灯。明るく照らしながらも、まぶしくない目にやさしい設計です。

省エネ(電気)



年間 約 390円 節約できます。(スタンダードLED照明)

年間 約 500円 節約できます。(スリムLED照明)

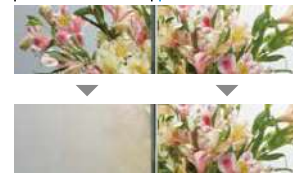
【試算条件】「平成25年省エネルギー基準に準拠した算定・判断の方法及び解説」住宅の居住人数4人における照明設備の使用時間率から算出。【引用元】自社基準【単価】電気:27円/kWh(税込)

消費電力ゼロで快適に



ヒーター式に比べくもりがとれるまでの待ち時間が短く、消し忘れもなし。消費電力ゼロで快適に使用できます。

くもり止めコートなし / くもり止めコートあり



- ※ 毛染液・化粧品・液体うがい薬・歯垢染色剤などがつかないように注意してください。
- ※ 浴室のドアを開けたままご使用された場合(お風呂上がりなど)、一時的にくもりが発生することがあります。

セットプラン



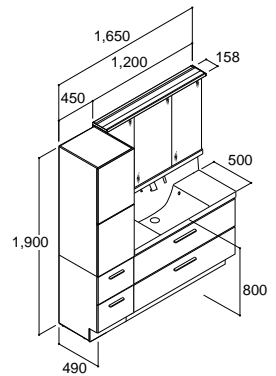
間口 1,650mm [本体間口: 1,200mm]

化粧台本体(フルスライドタイプ)	EBFH-1205SY/YS2HC 注3日	282,000円
ミラーキャビネット	MEB-1203TXJU 注3日	150,000円
小計		432,000円
トールキャビネット	EBS-455/YS2C 注3日	105,000円
セット価格		537,000円

寒冷地用化粧台	EBFH-1205SYN/YS2HC 注3日	284,000円
セット価格		539,000円

カウンターカラー： プレーンネオホワイト
 扉カラー： グロスホワイト
 水栓： シングルレバーシャワー水栓
 ミラー： 3面鏡 (LED照明(スリムLED)・全収納)

※特記なき価格表示はすべて税抜価格です。



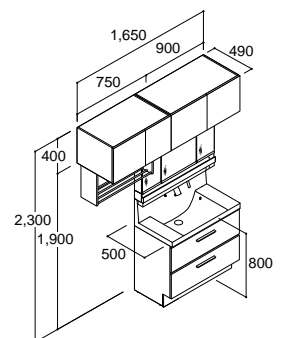
間口 1,650mm [本体間口: 900mm]

化粧台本体(フルスライドタイプ)	EBFH-905SY/LP2HC 注3日	229,000円
ミラーキャビネット	MEB-903KXJU 注3日	143,000円
小計		372,000円
アッパーキャビネット	EBU-905C/LP2 注3日	52,000円
アッパーキャビネット	EBU-755C/LP2 注3日	43,000円
ランドリーキャビネット	KKO-752/W 注3日	40,000円
セット価格		507,000円

寒冷地用化粧台	EBFH-905SYN/LP2HC 注3日	231,000円
セット価格		509,000円

カウンターカラー： プレーンネオホワイト
 扉カラー： クリエベール
 水栓： シングルレバーシャワー水栓
 ミラー： 3面鏡 (LED照明(スリムLED)・スマートポケット付全収納)

※特記なき価格表示はすべて税抜価格です。



注3日 当社受注日から約3日(3営業日)後に物流センターから出荷。お届けの目安は4~5営業日後です。(土日祝日、年末年始、夏期休業除く。)

注1週 注文生産品 納期は約1週間 **注2週** 注文生産品 納期は約2週間 **注3週** 注文生産品 納期は約3週間 **注4週** 注文生産品 納期は約4週間 **注5週** 注文生産品 納期は約5週間 **注6週** 注文生産品 納期は約6週間 **注7週** 注文生産品 納期は約7週間 **注8週** 注文生産品 納期は約8週間 **注9週** 注文生産品 納期は約9週間 **注10週** 注文生産品 納期は約10週間 **注11週** 注文生産品 納期は約11週間 **注12週** 注文生産品 納期は約12週間 **注13週** 注文生産品 納期は約13週間 **注14週** 注文生産品 納期は約14週間 **注15週** 注文生産品 納期は約15週間 **注16週** 注文生産品 納期は約16週間 **注17週** 注文生産品 納期は約17週間 **注18週** 注文生産品 納期は約18週間 **注19週** 注文生産品 納期は約19週間 **注20週** 注文生産品 納期は約20週間 **注21週** 注文生産品 納期は約21週間 **注22週** 注文生産品 納期は約22週間 **注23週** 注文生産品 納期は約23週間 **注24週** 注文生産品 納期は約24週間 **注25週** 注文生産品 納期は約25週間 **注26週** 注文生産品 納期は約26週間 **注27週** 注文生産品 納期は約27週間 **注28週** 注文生産品 納期は約28週間 **注29週** 注文生産品 納期は約29週間 **注30週** 注文生産品 納期は約30週間 **注31週** 注文生産品 納期は約31週間 **注32週** 注文生産品 納期は約32週間 **注33週** 注文生産品 納期は約33週間 **注34週** 注文生産品 納期は約34週間 **注35週** 注文生産品 納期は約35週間 **注36週** 注文生産品 納期は約36週間 **注37週** 注文生産品 納期は約37週間 **注38週** 注文生産品 納期は約38週間 **注39週** 注文生産品 納期は約39週間 **注40週** 注文生産品 納期は約40週間 **注41週** 注文生産品 納期は約41週間 **注42週** 注文生産品 納期は約42週間 **注43週** 注文生産品 納期は約43週間 **注44週** 注文生産品 納期は約44週間 **注45週** 注文生産品 納期は約45週間 **注46週** 注文生産品 納期は約46週間 **注47週** 注文生産品 納期は約47週間 **注48週** 注文生産品 納期は約48週間 **注49週** 注文生産品 納期は約49週間 **注50週** 注文生産品 納期は約50週間 **注51週** 注文生産品 納期は約51週間 **注52週** 注文生産品 納期は約52週間 **注53週** 注文生産品 納期は約53週間 **注54週** 注文生産品 納期は約54週間 **注55週** 注文生産品 納期は約55週間 **注56週** 注文生産品 納期は約56週間 **注57週** 注文生産品 納期は約57週間 **注58週** 注文生産品 納期は約58週間 **注59週** 注文生産品 納期は約59週間 **注60週** 注文生産品 納期は約60週間 **注61週** 注文生産品 納期は約61週間 **注62週** 注文生産品 納期は約62週間 **注63週** 注文生産品 納期は約63週間 **注64週** 注文生産品 納期は約64週間 **注65週** 注文生産品 納期は約65週間 **注66週** 注文生産品 納期は約66週間 **注67週** 注文生産品 納期は約67週間 **注68週** 注文生産品 納期は約68週間 **注69週** 注文生産品 納期は約69週間 **注70週** 注文生産品 納期は約70週間 **注71週** 注文生産品 納期は約71週間 **注72週** 注文生産品 納期は約72週間 **注73週** 注文生産品 納期は約73週間 **注74週** 注文生産品 納期は約74週間 **注75週** 注文生産品 納期は約75週間 **注76週** 注文生産品 納期は約76週間 **注77週** 注文生産品 納期は約77週間 **注78週** 注文生産品 納期は約78週間 **注79週** 注文生産品 納期は約79週間 **注80週** 注文生産品 納期は約80週間 **注81週** 注文生産品 納期は約81週間 **注82週** 注文生産品 納期は約82週間 **注83週** 注文生産品 納期は約83週間 **注84週** 注文生産品 納期は約84週間 **注85週** 注文生産品 納期は約85週間 **注86週** 注文生産品 納期は約86週間 **注87週** 注文生産品 納期は約87週間 **注88週** 注文生産品 納期は約88週間 **注89週** 注文生産品 納期は約89週間 **注90週** 注文生産品 納期は約90週間 **注91週** 注文生産品 納期は約91週間 **注92週** 注文生産品 納期は約92週間 **注93週** 注文生産品 納期は約93週間 **注94週** 注文生産品 納期は約94週間 **注95週** 注文生産品 納期は約95週間 **注96週** 注文生産品 納期は約96週間 **注97週** 注文生産品 納期は約97週間 **注98週** 注文生産品 納期は約98週間 **注99週** 注文生産品 納期は約99週間 **注100週** 注文生産品 納期は約100週間



間口 1,200mm [本体間口: 1,200mm]

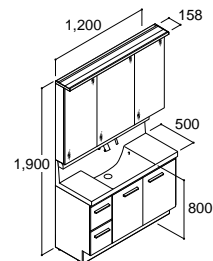
化粧台本体(引出タイプ)	EBH-1205SY/HD2HC 注3日	254,000円
ミラーキャビネット	MEB-1203TXJU 注3日	150,000円
セット価格		404,000円

寒冷地用化粧台	EBH-1205SYN/HD2HC 注3日	256,000円
セット価格		406,000円

ゆプラス	EHP-RARB-S120 注3日	114,000円
セット価格		518,000円

カウンターカラー： プレーンネオホワイト
 扉カラー： ディープグレー
 水栓： シングルレバーシャワー水栓
 ミラー： 3面鏡 (LED照明(スリムLED)・全収納)

※特記なき価格表示はすべて税抜価格です。



間口 1,000mm [本体間口: 1,000mm]

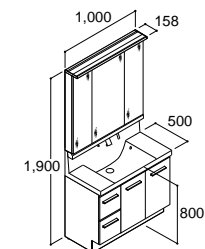
化粧台本体(引出タイプ)	EBH-1005SY/LD2HC 注3日	225,000円
ミラーキャビネット	MEB-1003TXJU 注3日	135,000円
セット価格		360,000円

寒冷地用化粧台	EBH-1005SYN/LD2HC 注3日	227,000円
セット価格		362,000円

ゆプラス	EHP-RARB-S90 注3日	114,000円
セット価格		474,000円

カウンターカラー： プレーンネオホワイト
 扉カラー： クリエダーク
 水栓： シングルレバーシャワー水栓
 ミラー： 3面鏡 (LED照明(スリムLED)・全収納)

※特記なき価格表示はすべて税抜価格です。



間口 900mm [本体間口: 900mm]

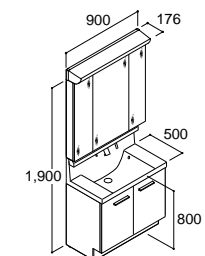
化粧台本体(扉タイプ)	EBN-905SY/VW2HC 注3日	177,000円
ミラーキャビネット	MEB-903TXSU 注3日	109,000円
セット価格		286,000円

寒冷地用化粧台	EBN-905SYN/VW2HC 注3日	179,000円
セット価格		288,000円

ゆプラス	EHP-RARB-S90 注3日	114,000円
セット価格		400,000円

カウンターカラー： プレーンネオホワイト
 扉カラー： ホワイト
 水栓： シングルレバーシャワー水栓
 ミラー： 3面鏡 (LED照明(スタンダードLED)・全収納)

※特記なき価格表示はすべて税抜価格です。



間口 750mm [本体間口: 750mm]

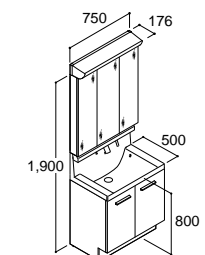
化粧台本体(扉タイプ)	EBN-755SY/VW2HC 注3日	169,000円
ミラーキャビネット	MEB-753TXSU 注3日	104,000円
セット価格		273,000円

寒冷地用化粧台	EBN-755SYN/VW2HC 注3日	171,000円
セット価格		275,000円

ゆプラス	EHP-RARB-S75 注3日	114,000円
セット価格		387,000円

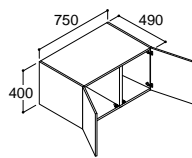
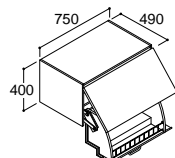
カウンターカラー： プレーンネオホワイト
 扉カラー： ホワイト
 水栓： シングルレバーシャワー水栓
 ミラー： 3面鏡 (LED照明(スタンダードLED)・全収納)

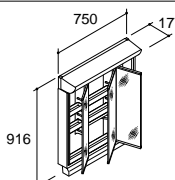
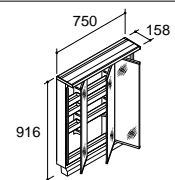
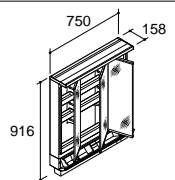
※特記なき価格表示はすべて税抜価格です。



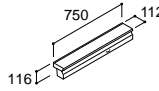
Planning Guide EV 奥行500タイプ

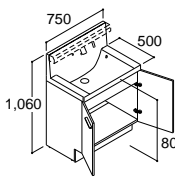
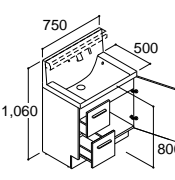
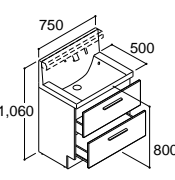
□部材一覧 (一部標準納期と異なるものがあります。) [注3日](#)

間口750mm		
アップパーキャビネット		ダウン機構付 
	※プッシュラッチ扉	●収納ラック積載荷重10kgまで。 ●収納ラック昇降距離270mm下方へ下がります。 ●組合せ上の注意については▶P.33をご参照ください。
品番	EBU-755C	EBU-755W 注1週
スタンダード	¥38,000	¥103,000
ミドルグレード	¥43,000	¥108,000

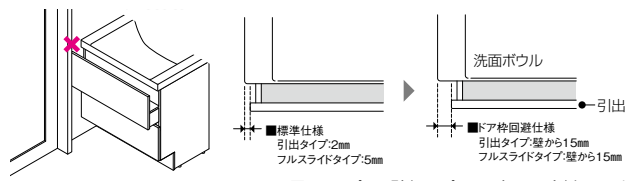
照明	LED照明		
	スタンダードLED	スリムLED	
全高	全高1,900mm用		
タイプ	3面鏡	スマートポケット付全収納	
ミラーキャビネット			
	(コンセント2個・トレイ8個付)	(コンセント3個・トレイ11個付)	(コンセント3個・トレイ8個付)
くもり止めコート付	品番 MEB-753TXSU	品番 MEB-753TXJU	品番 MEB-753KXJU
(注2週)	価格 ¥104,000	価格 ¥122,000	価格 ¥138,000
くもり止めなし	品番 MEB-753TXS	—	—
	価格 ¥94,000	—	—

●上記はプラグ式電源仕様です。周囲にプラグコードを取り出すスペースがない場合は、直結式電源仕様をおすすめします。上記品番末尾に「-G」をつけて手配してください。同価格です。 [注1週](#) ●トレイの個数にスマートポケット内トレイは含まれません。

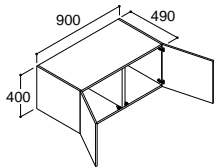
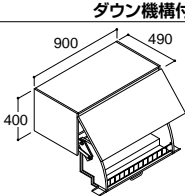
棚ユニット	
●棚ユニットとミラーキャビネットの併設はできません。	※コンセントなし
品番	EB-TUY(750)
価格	¥25,000

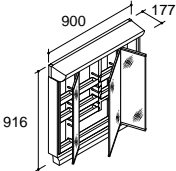
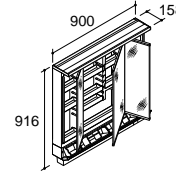
化粧台本体	扉タイプ		引出タイプ		フルスライドタイプ	
	●ミラーキャビネットまたは棚ユニットを必ずセットしてください。 ※ゆプラスユニットとの組合せについては▶P.29をご参照ください。				引出スライド範囲: 上段 / 0~240mm 下段 / 0~320mm	
	一般地仕様	寒冷地仕様	一般地仕様	寒冷地仕様	一般地仕様	寒冷地仕様
シングルバー	品番 EBN-755SY	品番 EBN-755SYN	品番 EBH-755SY	品番 EBH-755SYN	品番 EBFH-755SY	品番 EBFH-755SYN
スタンダード	¥169,000	¥171,000	¥178,000	¥180,000	¥206,000	¥208,000
シャワー水栓	品番 EBN-755SY	品番 EBN-755SYN	品番 EBH-755SY	品番 EBH-755SYN	品番 EBFH-755SY	品番 EBFH-755SYN
ミドルグレード	¥184,000	¥186,000	¥193,000	¥195,000	¥221,000	¥223,000
オプション仕様	ドア枠回避仕様	—	●引出しを開けた時にドア枠などに当たる場合は、「ドア枠回避仕様」を選択してください。 上記品番末尾に「-G」をつけて手配してください。同価格です。 注2週		●引出しを開けた時にドア枠などに当たる場合は、「ドア枠回避仕様」を選択してください。 上記品番末尾に「-GL」または「-GR」をつけて手配してください。同価格です。 注2週	
リフォームキット★	排水リフォームキット(品番:BB-RKH2)が必要な場合は、別途手配してください。					

※ドア枠回避仕様について
化粧台を壁に接して設置した場合、引出し部を引いた際に入出口のドア枠とぶつかってしまうことがあります。こうした場合には、引出し前板チリをひかえた「ドア枠回避仕様」をご選定ください。

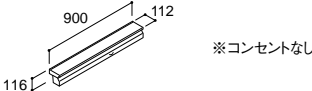


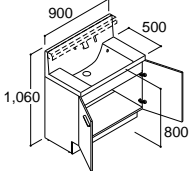
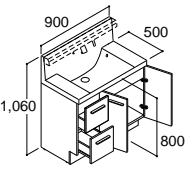
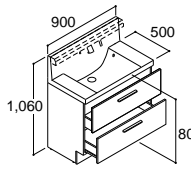
※図はLタイプ ※引出タイプは正面向かって左側のみです。

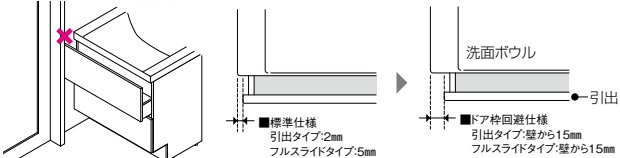
間口900mm		
アップパーキャビネット		ダウン機構付 
	品番	EBU-905C
スタンダード	¥47,000	EBU-905W <small>注1</small>
ミドルグレード	¥52,000	¥112,000
		¥117,000

照明	LED照明		
	スタンダードLED	スリムLED	
全高	全高1,900mm用		
タイプ	3面鏡		
ミラーキャビネット	全収納 	スマートポケット付全収納 	
	くもり止めコート付	品番	品番
	MEB-903TXSU	MEB-903TXJU	MEB-903KXJU
	¥109,000	¥127,000	¥143,000
くもり止めなし	品番	—	—
	MEB-903TXS	—	—
	¥99,000	—	—

●上記はプラグ式電源仕様です。周囲にプラグコードを取り出すスペースがない場合は、直結式電源仕様をおすすめします。上記品番末尾に「-G」をつけて手配してください。同価格です。注1 ●トレイの個数にスマートポケット内トレイは含まれません。

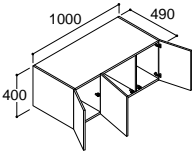
棚ユニット	
●棚ユニットとミラーキャビネットの併設はできません。	
品番	EB-TUY(900)
価格	¥28,000

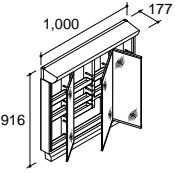
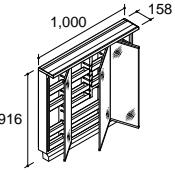
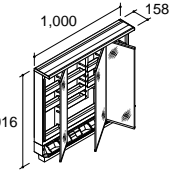
化粧台本体		扉タイプ	引出タイプ	フルスライドタイプ
●ミラーキャビネットまたは棚ユニットを必ずセットしてください。				
※ゆプラスユニットとの組合せについては▶P.29をご参照ください。		一般地仕様	一般地仕様	一般地仕様
		耐寒冷地仕様	耐寒冷地仕様	耐寒冷地仕様
シングルレバーシャワー水栓	品番	EBN-905SY	EBH-905SY	EBFH-905SY
	スタンダード	¥177,000	¥186,000	¥214,000
	ミドルグレード	¥194,000	¥203,000	¥229,000
オプション仕様	ドア枠回避仕様	—	●引出しを開けた時にドア枠などに当たる場合は、「ドア枠回避仕様」を選択してください。上記品番末尾に「-G」をつけて手配してください。同価格です。 <small>注2</small>	●引出しを開けた時にドア枠などに当たる場合は、「ドア枠回避仕様」を選択してください。上記品番末尾に「-GL」または「-GR」をつけて手配してください。同価格です。 <small>注2</small>
リフォームキット★		排水リフォームキット(品番:BB-RKH2)が必要な場合は、別途手配してください。		

※ドア枠回避仕様について
化粧台を壁に接して設置した場合、引出し部を引いた際に入出口のドア枠とぶつかってしまうことがあります。こうした場合には、引出し前板チリをひかえた「ドア枠回避仕様」をご選定ください。

※図はLタイプ ※引出タイプは正面向かって左側のみです。

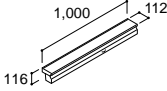
Planning Guide EV 奥行500タイプ

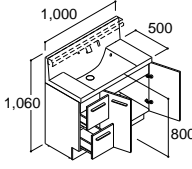
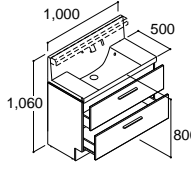
□部材一覧 (一部標準納期と異なるものがあります。) [注3日](#)

間口1,000mm	
アップパーキャビネット	 <p>※プッシュラッチ扉</p>
品番	EBU-1005C
スタンダード	¥55,000
ミドルグレード	¥60,000

照明	LED照明		
	スタンダードLED	スリムLED	
全高	全高1,900mm用		
タイプ	3面鏡	スマートポケット付全収納	
ミラーキャビネット	 <p>(コンセント2個・トレイ12個付)</p>	 <p>(コンセント3個・トレイ15個付)</p>	 <p>(コンセント3個・トレイ12個付)</p> <p>●取付け・メンテナンスのため上部に30mm以上の空間が必要です。</p>
くもり止めコート付	品番 MEB-1003TXSU 価格 ¥116,000	品番 MEB-1003TXJU 価格 ¥135,000	品番 MEB-1003KXJU 価格 ¥151,000
くもり止めなし	品番 MEB-1003TXS 価格 ¥106,000	—	—

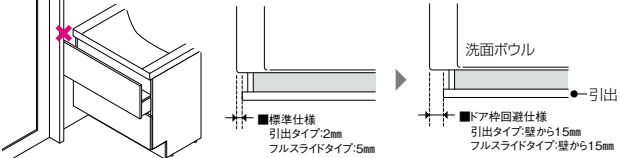
●上記はプラグ式電源仕様です。周囲にプラグコードを取り出すスペースがない場合は、直結式電源仕様をおすすめします。上記品番末尾に「-G」をつけて手配してください。同価格です。 [注1注](#) ●トレイの個数にスマートポケット内トレイは含まれません。

棚ユニット	 <p>※コンセントなし</p>
品番	EB-TUY(1000)
価格	¥32,000

化粧台本体		引出タイプ	フルスライドタイプ
<p>●ミラーキャビネットまたは棚ユニットを必ずセットしてください。</p> <p>※ゆプラスユニットとの組合せについては▶P.29をご参照ください。</p>		 <p>引出スライド範囲:0~270mm</p>	 <p>引出スライド範囲:上段/0~240mm 下段/0~320mm</p>
シングルバー	品番	一般地仕様 EBH-1005SY スタンダード ¥210,000 ミドルグレード ¥225,000	寒冷地仕様 EBH-1005SYN 一般地仕様 EBFH-1005SY スタンダード ¥238,000 ミドルグレード ¥253,000
シャワー水栓	品番	寒冷地仕様 EBH-1005SYN 一般地仕様 EBFH-1005SY スタンダード ¥212,000 ミドルグレード ¥227,000	寒冷地仕様 EBFH-1005SYN 一般地仕様 EBFH-1005SY スタンダード ¥238,000 ミドルグレード ¥253,000
オプション仕様	ドア枠回避仕様	<p>●引出しを開けた時にドア枠などに当たる場合は、「ドア枠回避仕様」を選択してください。</p> <p>上記品番末尾に「-G」をつけて手配してください。同価格です。 注2週</p>	<p>上記品番末尾に「-GL」または「-GR」をつけて手配してください。同価格です。 注2週</p>
リフォームキット★		排水リフォームキット(品番:BB-RKH2)が必要な場合は、別途手配してください。	

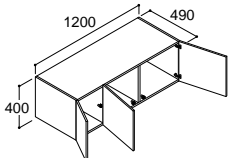
※ドア枠回避仕様について

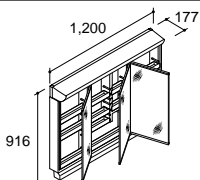
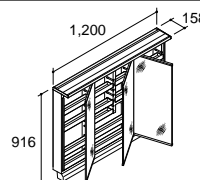
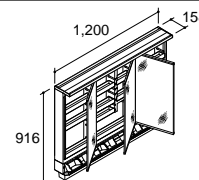
化粧台を壁に接して設置した場合、引出し部を引いた際に入出口のドア枠とぶつかってしまうことがあります。こうした場合には、引出し前板チリをひかえた「ドア枠回避仕様」をご選定ください。



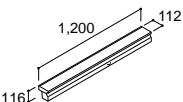
※図はLタイプ ※引出タイプは正面向かって左側のみです。

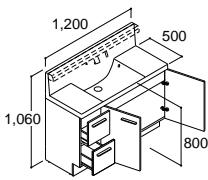
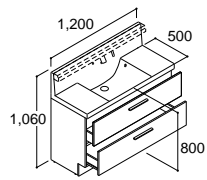
[注3日](#) 当社受注日から約3日(3営業日)後に物流センターから出荷。お届日の目安は4~5営業日後です。(土日祝日、年末年始、夏期休業除く。)

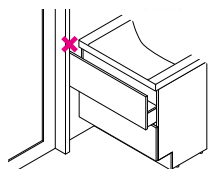
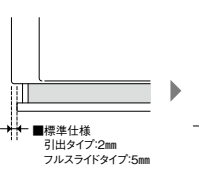
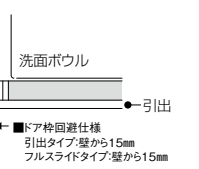
間口1,200mm	
アップパー キャビネット	 <p>※プッシュタッチ扉</p>
品番	EBU-1205C
スタンダード	¥63,000
ミドルグレード	¥68,000

照明	LED照明			
	スタンダードLED	スリムLED		
全高	全高1,900mm用			
タイプ	3面鏡			
ミラー キャビネット	 <p>(コンセント2個・トレイ12個付)</p>	 <p>(コンセント3個・トレイ15個付)</p>	 <p>(コンセント3個・トレイ12個付)</p> <p>●取付け・メンテナンスのため上部に30mm以上の空間が必要です。</p>	
	くもり止めコート付	品番 MEB-1203TXSU 価格 ¥131,000	品番 MEB-1203TXJU 価格 ¥150,000	品番 MEB-1203KXJU 価格 ¥166,000
	くもり止めなし	品番 MEB-1203TXS 価格 ¥121,000	—	—

●上記はプラグ式電源仕様です。周囲にプラグコードを取り出すスペースがない場合は、直結式電源仕様をおすすめします。上記品番末尾に「-G」をつけて手配してください。同価格です。[注1](#) ●トレイの個数にスマートポケット内トレイは含まれません。

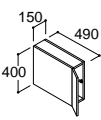
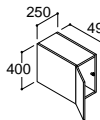
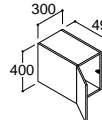
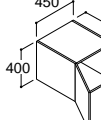
棚ユニット		 <p>※コンセントなし</p>
●棚ユニットとミラーキャビネットの併設はできません。		
品番	EB-TUY(1200)	
価格	¥36,000	

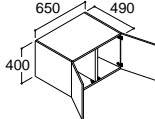
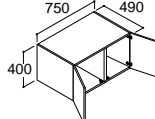
化粧台本体		引出タイプ	フルスライドタイプ
●ミラーキャビネットまたは棚ユニットを必ずセットしてください。		 <p>引出スライド範囲:0~270mm</p>	 <p>引出スライド範囲:上段/0~240mm 下段/0~320mm</p>
※ゆプラスユニットとの組合せについては▶P.29をご参照ください。		一般地仕様 EBH-1205SY ¥239,000	寒冷地仕様 EBH-1205SYN ¥241,000
		スタンダード ¥254,000	一般地仕様 EBFH-1205SY ¥267,000
		ミドルグレード	寒冷地仕様 EBFH-1205SYN ¥269,000
			¥282,000
ドア枠回避仕様		●引出しを開けた時にドア枠などに当たる場合は、「ドア枠回避仕様」を選択してください。	
		上記品番末尾に「-G」をつけて手配してください。同価格です。 注2	
		上記品番末尾に「-GL」または「-GR」をつけて手配してください。同価格です。 注2	
リフォームキット★		排水リフォームキット(品番:BB-RKH2)が必要な場合は、別途手配してください。	

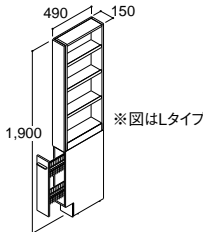
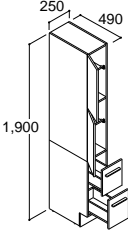
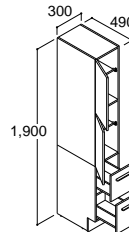
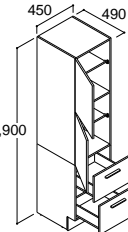
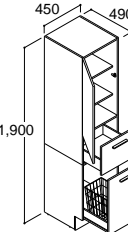
※ドア枠回避仕様について	
化粧台を壁に接して設置した場合、引出し部を引いた際に入出口のドア枠とぶつかってしまうことがあります。こうした場合には、引出し前板チリをひかえた「ドア枠回避仕様」をご確認ください。	
	 <p>標準仕様 引出タイプ:2mm フルスライドタイプ:5mm</p>
	 <p>洗面ボウル ●引出 ドア枠回避仕様 引出タイプ:壁から15mm フルスライドタイプ:壁から15mm</p>
※図はLタイプ ※引出タイプは正面向かって左側のみです。	

Planning Guide EV 奥行500タイプ

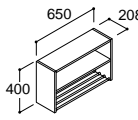
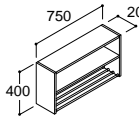
□部材一覧 (一部標準納期と異なるものがあります。) **注3日**

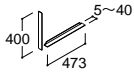
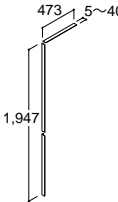
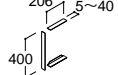
間口	150mm	250mm	300mm	450mm
アップパーキャビネット	 ※L・R兼用 ※プッシュラッチ扉	 ※L・R兼用 ※プッシュラッチ扉	 ※L・R兼用 ※プッシュラッチ扉	 ※L・R兼用 ※プッシュラッチ扉
品番	EBU-155C	EBU-255C	EBU-305C	EBU-455C
スタンダード	¥22,000	¥24,000	¥26,000	¥31,000
ミドルグレード	¥24,000	¥26,000	¥28,000	¥33,000

間口	650mm	750mm
アップパーキャビネット	 ※プッシュラッチ扉	 ※プッシュラッチ扉
品番	EBU-655C	EBU-755C
スタンダード	¥36,000	¥38,000
ミドルグレード	¥41,000	¥43,000

間口	150mm	250mm	300mm	450mm	
タイプ	オープンスライドタイプ	標準タイプ	標準タイプ	標準タイプ	ランドリータイプ
トールキャビネット	 ※図はLタイプ (棚板2枚付) 引出スライド範囲:0~410mm	 ※L・R兼用 (棚板2枚付) 引出スライド範囲:0~315mm	 ※L・R兼用 (棚板2枚付) 引出スライド範囲:0~315mm	 ※L・R兼用 (棚板2枚付) 引出スライド範囲:0~315mm	 ※図はLタイプ (棚板2枚付) 引出スライド範囲: 上段 / 0~370mm 下段 / 0~420mm
品番	EBS-155L(R)	EBS-255	EBS-305	EBS-455	EBS-455DL(R)
スタンダード	¥87,000	¥87,000	¥92,000	¥100,000	¥120,000
ミドルグレード	¥92,000	¥92,000	¥97,000	¥105,000	¥125,000
仕様	ドア枠回避仕様	●トールキャビネットの引出しがドア枠などに当たる場合は、フィルター(品番:BB-FS-45/W)を別途手配してください。			

OPTION ★

間口	650mm	750mm
タイプ	オープンタイプ	
ランドリーキャビネット★		
品番	KKO-652/W	KKO-752/W
価格	¥38,000	¥40,000

タイプ	アップパーキャビネット用	トールキャビネット用	ランドリーキャビネットオープンタイプ用
フィルター★	 間口調整範囲 5~40mm 材質:PS樹脂製	 間口調整範囲 5~40mm 材質:PS樹脂製	 間口調整範囲 5~40mm 材質:PS樹脂製
品番	BB-FU-45/W	BB-FS-45/W	BB-FK-42/W
価格	¥5,000	¥8,000	¥5,000

注3日当社受注日から約3日(3営業日)後に物流センターから出荷。お届日の目安は4~5営業日後です。(土日祝日、年末年始、夏期休業除く。)

OPTION ★



シャワースクリーン(2枚1組)
BB-PD2 ¥5,800
奥行400mm、カウンター面からの高さ200mm



タオルクリップ
TCP-50-MB 注1調 ¥5,000
材質:ABS樹脂



歯ブラシ立て
BM-HB4(BW1)-K ¥1,500
126×69×74(mm)



収納トレイ(3面鏡用)
BM-MDA-225 ¥800
176×85×40(mm)
BM-MDA-275 ¥800
226×85×40(mm)
BM-MDA-300 ¥800
256×85×40(mm)
BM-MDA-375 ¥900
326×85×40(mm)

●取付可能な間口は「トレイ対応表」をご参照ください。



ミドルキャビネット(埋込タイプ)
KCD-305PL(R) 注1調
〔埋込寸法:280×50×700mm〕
KCD-309PL(R) 注1調
〔埋込寸法:280×90×700mm〕
¥27,000
300×105×750mm

- 扉開き角度:100°
- 側面の壁に取り付ける場合、扉開きが手前になるようプランしてください。
- 取付推奨位置は設計・工事用図面集参照。

■トレイ対応表

トレイ品番	ミラーキャビネット間口			
	750mm	900mm	1,000mm	1,200mm
BM-MDA-225	○ (袖ミラー)	○ (中央ミラー・推シ)	○ (中央ミラー)	○ (中央ミラー)
BM-MDA-275	-	○ (中央ミラー)	○ (中央ミラー・推シ)	○ (中央ミラー)
BM-MDA-300	○ (中央ミラー)	-	-	-
BM-MDA-375	-	-	-	○ (袖ミラー)

リフォームキット★



給水リフォームキット
BB-RKK ¥5,300

- 壁給水仕様用。
- 給水位置のスレは250mmまで対応可能です。



排水リフォームキット
(フレキホースタイプ)
BB-RKH2 ¥10,000

- EV専用品です。
- 排水位置のスレを底板の下で調整します。
- 排水位置のスレは600mmまで対応可能です。

ご購入の前にご確認ください。
※排水配管の設置条件によって排水音が大きくなる可能性があります
が、排水機能に影響はありません。

設置条件により対応範囲は異なります。
詳細はP.35参照。

仕様表

□化粧台本体

間口(mm) タイプ	750			900			1,000			1,200		
	扉	引出	フルスライド	扉	引出	フルスライド	引出	フルスライド	引出	フルスライド	引出	フルスライド
カウンター高さ(mm)	H=800											
シングルレバー	EBN-755SY	EBH-755SY	EBFH-755SY	EBN-905SY	EBH-905SY	EBFH-905SY	EBH-1005SY	EBFH-1005SY	EBH-1205SY	EBFH-1205SY	EBH-1205SY	EBFH-1205SY
シャワー水栓	EBN-755SYN	EBH-755SYN	EBFH-755SYN	EBN-905SYN	EBH-905SYN	EBFH-905SYN	EBH-1005SYN	EBFH-1005SYN	EBH-1205SYN	EBFH-1205SYN	EBH-1205SYN	EBFH-1205SYN
止水栓	シングルレバーシャワー水栓(ホース収納式・吐水切替付)エコハンドル LF-WG397SY-MB-K1 注1調 LF-WG397SYN-MB-K1 注1調											
排水金具	【別途】壁給水用:アングル形止水栓 床給水用:ストリート形止水栓 (詳細▶P.29)											
排水トラップ	ポップアップ排水栓(新てまなし排水口・ヘアキャッチャー付・フタ着脱式) 床排水・壁排水兼用ポットトラップ(フレキホース)											
扉カラー	ミドルグレード/スタンダード 2グレード 全6色 (詳細▶P.20)											
カウンター	プレーンネオホワイト 1色 人造大理石(ポリエステル系樹脂) 洗面器一体形(洗面器容量16L)											
ゆプラス (電気温水器)	○	-	-	○	-	-	○	-	-	○	-	-
	【別途】ゆプラスユニットを別途手配してください。(詳細▶P.29)											

●止水栓は別途手配です。

□ミラーキャビネット

間口(mm)	750				900			
	LED照明				LED照明			
照明タイプ	スタンダードLED (注1調)		スリムLED (注1調)		スタンダードLED (注1調)		スリムLED (注1調)	
全高	1,900mm用							
タイプ	3面鏡 全収納		3面鏡 スマートポケット付全収納		3面鏡 全収納		3面鏡 スマートポケット付全収納	
品番	MEB-753TXSU	MEB-753TXS	MEB-753TXJU	MEB-753KXJU	MEB-903TXSU	MEB-903TXS	MEB-903TXJU	MEB-903KXJU
照明(定格消費電力)	LED照明(9.8W)	LED照明(9.8W)	LED照明(6.5W)	LED照明(6.5W)	LED照明(9.8W)	LED照明(9.8W)	LED照明(6.5W)	LED照明(6.5W)
くもり止めコート	○(中央鏡)	-	○(中央鏡)	○(中央鏡)	○(中央鏡)	-	○(中央鏡)	○(中央鏡)
防湿鏡	○	○	○	○	○	○	○	○
コンセント*	2個	2個	3個	3個	2個	2個	3個	3個
付属品	-	-	-	-	-	-	-	-
カラー(キャビネット本体) 材質(キャビネット本体・トレイ)	ホワイト PP樹脂				ホワイト PP樹脂			
間口(mm)	1,000				1,200			
	LED照明				LED照明			
照明タイプ	スタンダードLED (注1調)		スリムLED (注1調)		スタンダードLED (注1調)		スリムLED (注1調)	
全高	1,900mm用							
タイプ	3面鏡 全収納		3面鏡 スマートポケット付全収納		3面鏡 全収納		3面鏡 スマートポケット付全収納	
品番	MEB-1003TXSU	MEB-1003TXS	MEB-1003TXJU	MEB-1003KXJU	MEB-1203TXSU	MEB-1203TXS	MEB-1203TXJU	MEB-1203KXJU
照明(定格消費電力)	LED照明(6.9W×2)	LED照明(6.9W×2)	LED照明(6.5W)	LED照明(6.5W)	LED照明(6.9W×2)	LED照明(6.9W×2)	LED照明(6.5W)	LED照明(6.5W)
くもり止めコート	○(中央鏡)	-	○(中央鏡)	○(中央鏡)	○(中央鏡)	-	○(中央鏡)	○(中央鏡)
防湿鏡	○	○	○	○	○	○	○	○
コンセント*	2個	2個	3個	3個	2個	2個	3個	3個
付属品	-	-	-	-	-	-	-	-
カラー(キャビネット本体) 材質(キャビネット本体・トレイ)	ホワイト PP樹脂				ホワイト PP樹脂			

*コンセントの使用電力は合計1,300Wまでです。(内部コンセントがある場合は、内部コンセント含む)

□棚ユニット

間口(mm)	750	900	1,000	1,200
品番	EB-TUY(750)	EB-TUY(900)	EB-TUY(1000)	EB-TUY(1200)
材質(棚)	アルミ(シルバーマット仕上げ)			

□ゆプラスユニット★ ゆプラス (電気温水器) 注3調

間口(mm)	化粧台タイプ	ゆプラスユニット品番	価格
750	扉タイプ	EHP-RARB-S75	¥114,000
900	扉・引出タイプ	EHP-RARB-S90	
1,000	引出タイプ		
1,200	引出タイプ	EHP-RARB-S120	

※ゆプラスの詳細な仕様は、P.34参照。 ※ゆプラスとの組合せは床排水のみです。



●ゆプラス・即湯水栓のコンセントは、「アースターミナル付接地極付コンセント」をご使用ください。
コンセント形状が異なる場合はコンセントを付け替えてください。

□止水栓★(水栓2タイプ共通)

●壁給水用止水栓

仕様	止水栓	価格
標準の場合	一般地・寒冷地共用 LF-3FK-MB (2ヶ)	¥2,900×2
電気温水器仕様の場合	一般地・寒冷地共用 LF-3FK-MB (1ヶ)	¥2,900

●床給水用止水栓

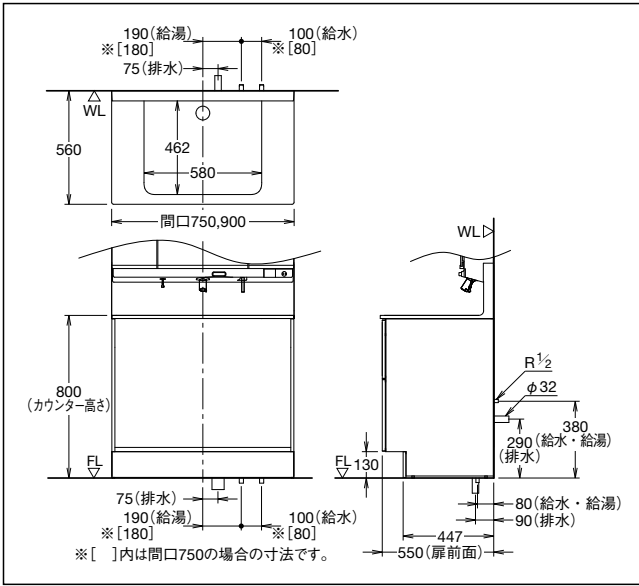
仕様	止水栓	価格
標準の場合	一般地・寒冷地共用 LF-3SF(360)K-MB (2ヶ)	¥5,200×2
電気温水器仕様の場合	一般地・寒冷地共用 LF-3SF(255)K-MB (1ヶ)	¥5,000

設置条件により対応範囲は異なります。詳細はP.30~31,34参照。

奥行560タイプ

□工事寸法

①基本寸法・給排水位置



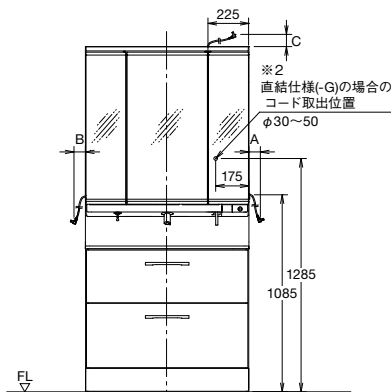
②電源コードの取出位置

- 電気工事は電気設備技術基準、内線規程などの関連する法令・規定に従って、必ず電気工事士の資格を有する者が適切な方法で行なってください。
- 電源は必ず過電流遮断器(110V、15Aまたは20A)の設置された専用の回路からとってください。
- 電源コンセントはAC100Vをお使いください。
- ゆプラスユニットの場合、電源コンセントは壁埋込み式アースターミナル付接地極付コンセント(D種接地工事)をお使いください。
- 電源コンセントは機器専用とし、他の機器には別の電源コンセントを設けて接続してください。

■ミラーキャビネット

- コード取出口は、下記の表をご参照ください。
- 電源コンセントは点検・確認のできない本体の裏面には設置しないでください。ミラーキャビネットについて直結配線をする場合は、直結仕様(品番末尾「-G」)のミラーキャビネットを手配してください。
- 直結仕様の場合、電源線は[VVF(単線)、φ1.6または2.0mm]を使用し、規定の寸法を守って加工してください。

●3面鏡

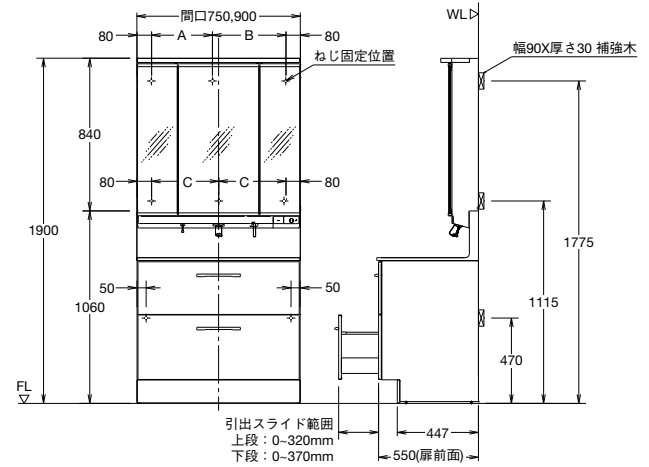


品番	※1 キャビネット外(コード有効長さ)			コード長さ ※3
	A	B	C	
MEA-753TXJU	1350	850	720	2100
MEA-903TXJU	1350	800	720	

- ※1 コード有効長さ：ミラーキャビネット取出口からの実際のコード寸法です。
- ※2 直結仕様は品番末尾に「-G」を入れて発注してください。
- ※3 コード長さ：コード寸法(全長)です。

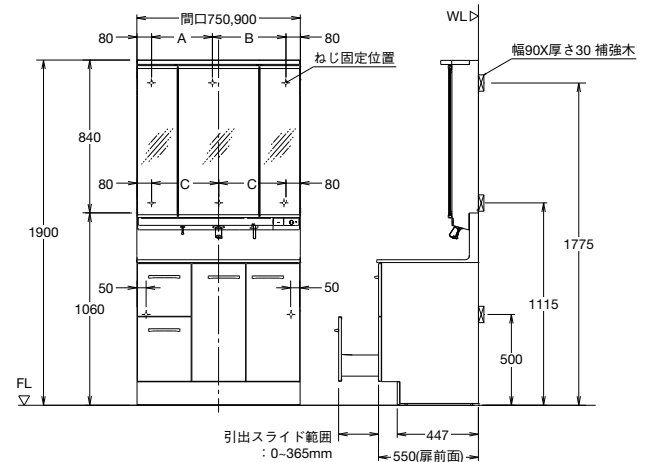
③仕様寸法

●ミラー:LED照明 3面鏡(全収納) 化粧台:フルスライドタイプ



品番	A	B	C
MEA-753TXJU	—	—	—
MEA-903TXJU	335	405	370

●ミラー:LED照明 3面鏡(全収納) 化粧台:引出タイプ

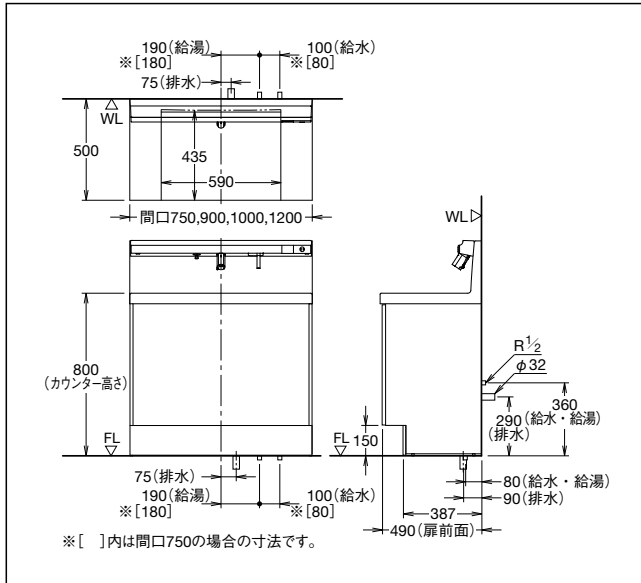


品番	A	B	C
MEA-753TXJU	—	—	—
MEA-903TXJU	335	405	370

奥行500タイプ

□工事寸法

①基本寸法・給排水位置



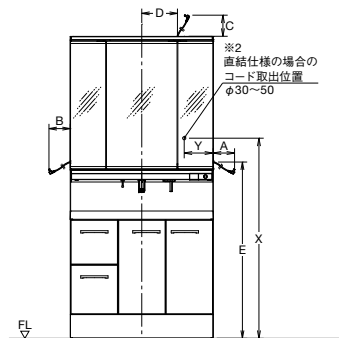
②電源コードの取出位置

- ・電気工事は電気設備技術基準、内線規程などの関連する法令・規定に従って、必ず電気工事士の資格を有する者が適切な方法で行なってください。
- ・電源は必ず過電流遮断器(110V、15Aまたは20A)の設置された専用の回路からとってください。
- ・電源コンセントはAC100Vをお使いください。
- ・ゆプラスユニットの場合、電源コンセントは壁埋込み式アースターミナル付接地極付コンセント(D種接地工事)をお使いください。
- ・電源コンセントは機器専用とし、他の機器には別の電源コンセントを設けて接続してください。

■ミラーキャビネット

- ・コード取出口は、下記の表をご参照ください。
- ・電源コンセントは点検・確認のできない本体の裏面には設置しないでください。ミラーキャビネットについて直結配線をする場合は、直結仕様(品番末尾「-G」)のミラーキャビネットを手配してください。
- ・直結仕様の場合、電源線は[VVF(単線)、φ1.6または2.0mm]を使用し、規定の寸法を守って加工してください。

●3面鏡

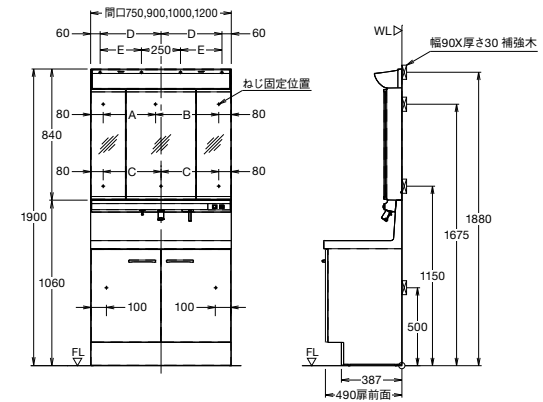


品番	※1 キャビネット外(コード有効長さ)			※2 直結仕様(-Gの場合)			コード取出し位置			コード長さ ※3
	A	B	C	X	Y	D	E			
MEB-753TXJU	1400	950	800	1260	175	150	1110	2100		
MEB-903TXJU	1400	900	800	1260	175	225	1110			
MEB-1003TXJU	1250	750	700	1360	225	225	1110			
MEB-1203TXJU	1150	650	700	1360	325	225	1110			
MEB-753KXJU	1400	950	900	1360	175	150	1210			
MEB-903KXJU	1400	900	900	1360	175	225	1210			
MEB-1003KXJU	1350	850	900	1360	225	225	1210			
MEB-1203KXJU	1250	750	900	1360	325	225	1210			
MEB-753TXS	1400	950	800	1260	175	150	1110			
MEB-753TXSU	1400	950	800	1260	175	150	1110			
MEB-903TXS	1400	900	800	1260	175	225	1110			
MEB-903TXSU	1400	900	800	1260	175	225	1110			
MEB-1003TXS	1350	850	800	1260	225	225	1110			
MEB-1003TXSU	1350	850	800	1260	225	225	1110			
MEB-1203TXS	1250	750	800	1260	325	225	1110			
MEB-1203TXSU	1250	750	800	1260	325	225	1110			

※1 コード有効長さ：ミラーキャビネット取出口からの実際のコード寸法です。
 ※2 直結仕様は品番末尾に「-G」を入れて発注してください。
 ※3 コード長さ：ミラーキャビネット裏面からのコード寸法(全長)です。

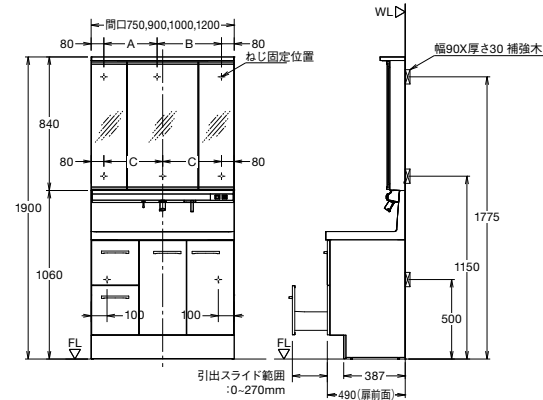
③仕様寸法

●ミラー:スタンダードLED照明 3面鏡(全収納)
化粧台:扉タイプ



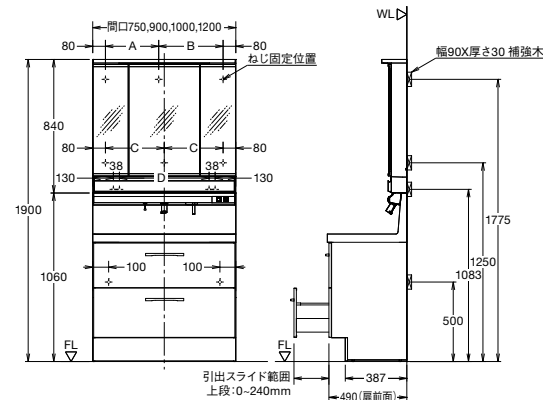
品番	A	B	C	D	E
MEB-753TXS(U)	—	—	—	—	190
MEB-903TXS(U)	335	405	370	—	265
MEB-1003TXS(U)	385	455	420	440	—
MEB-1203TXS(U)	485	555	520	540	—

●ミラー:スリムLED照明 3面鏡(全収納)
化粧台:引出タイプ



品番	A	B	C
MEB-753TXJU	—	—	—
MEB-903TXJU	335	405	370
MEB-1003TXJU	385	455	420
MEB-1203TXJU	485	555	520

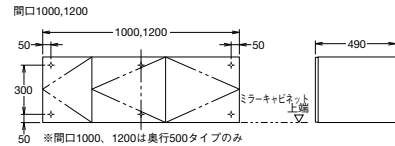
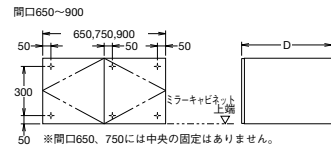
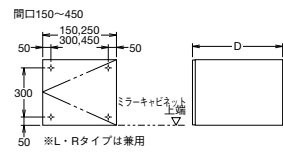
●ミラー:スリムLED照明 3面鏡(スマートポケット付全収納)
化粧台:フルスライドタイプ



品番	A	B	C	D
MEB-753KXJU	—	—	—	414
MEB-903KXJU	—	—	—	564
MEB-1003KXJU	385	455	420	664
MEB-1203KXJU	485	555	520	864

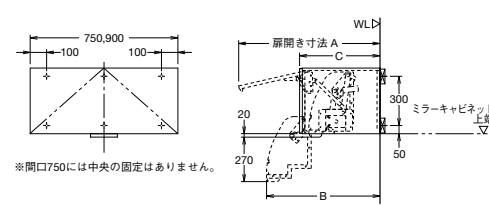
□工事寸法

●アップパーキャビネット



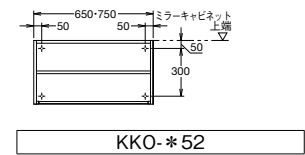
	D
EAU- * * 6C	550
EBU- * * 5C	490

●アップパーキャビネット(ダウン機構付)



	A	B	C
EAU- * * 6W	930	755	550
EBU- * * 5W	870	695	490

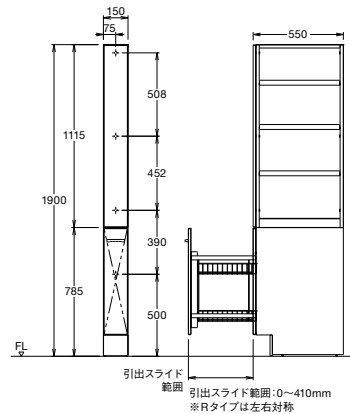
●ランドリーキャビネット(オープンタイプ)



●トールキャビネット

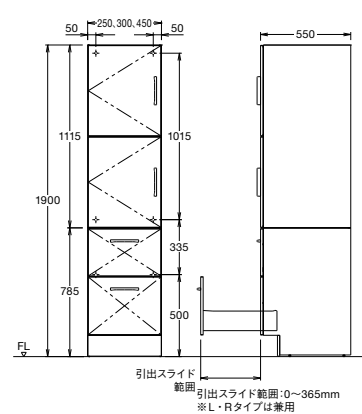
EV 奥行560タイプ

<オープンスライドタイプ>



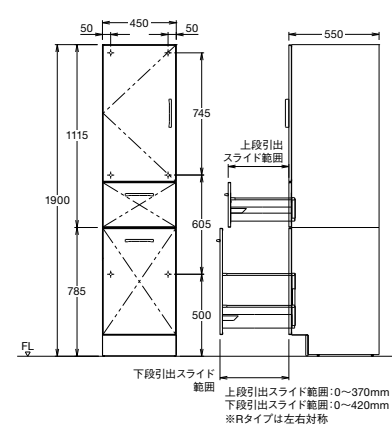
EAS-156L(R)-A

<標準タイプ>



EAS- * * 6-A

<ランドリータイプ>

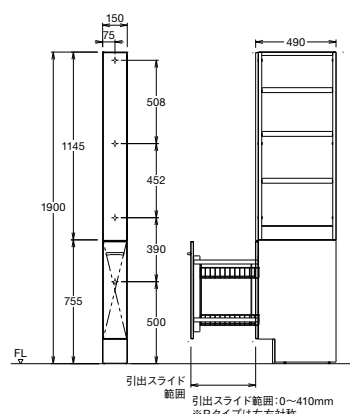


EAS-456DL(R)-A

●トールキャビネット

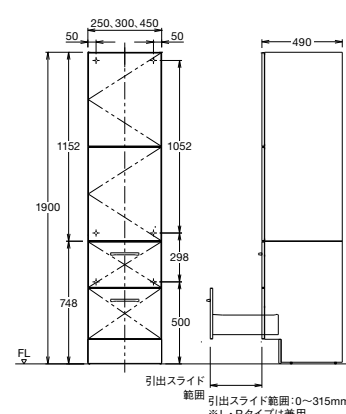
EV 奥行500タイプ

<オープンスライドタイプ>



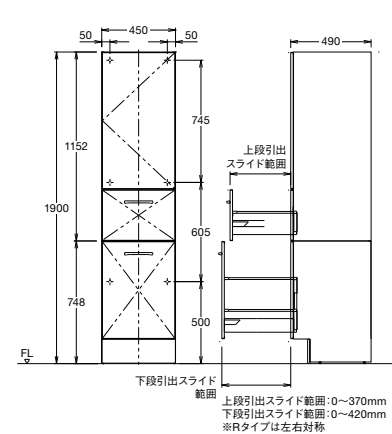
EBS-155L(R)

<標準タイプ>



EBS- * * 5

<ランドリータイプ>



EBS-455DL(R)

□プランニング上の注意

■アッパーキャビネット(ダウン機構付)

アッパーキャビネット(ダウン機構付)は収納棚が下降する機構を持ったキャビネットです(昇降量:270mm)。

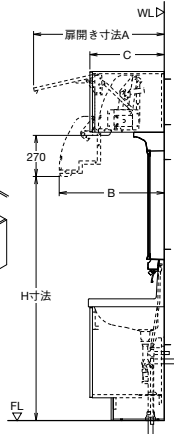
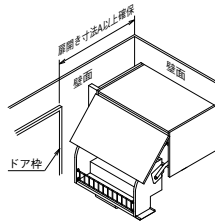
- ・アッパーキャビネット(ダウン機構付)は、全高1,900mm用ミラーの上部にのみ取付可能です。
- ・キャビネットを壁側に隣接させる場合は、扉開き寸法Aの位置に何も無いことを確認してください。出入口のドア枠がある場合は、フィラーを取り付けてください。

※フィラーがない場合ドア枠と干渉し、扉が開かなくなります。

※化粧台の全高によって、H寸法が変わります。

化粧台全高	1,900
H	1,580

- ・キャビネットの上部に10mm以上の空間を設けてください。
- ※空間が無いと天井と干渉し、扉が開かなくなります。

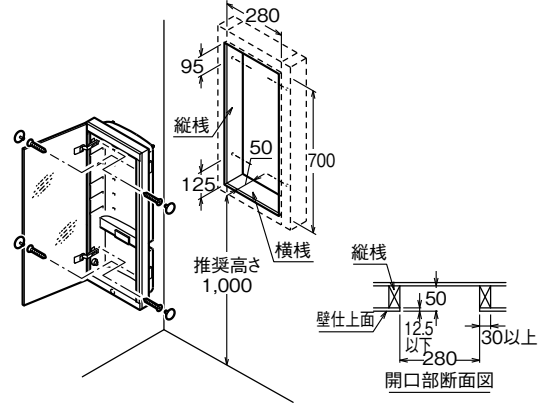


品番	A	B	C
EAU-**6W	930	755	550
EBU-**5W	870	695	490

■ミドルキャビネット(埋込タイプ)

KCD-305PL(R)

- ・下図の寸法で壁に開口を設けてください。(間口280mm、高さ700mm)
- ・キャビネット取付けの補強として開口まわりに厚さ30mm以上の縦・横棧が必要です。
- ・壁埋込み深さは50mm以上必要です。
- ・乾式壁の場合、仕上げのボード類は厚さ12.5mm以下にしてください。



■床給排水仕様

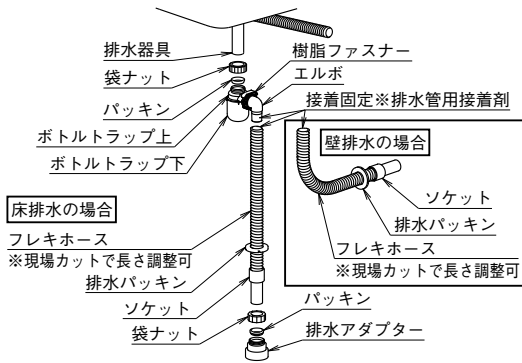
配管取付けが容易な底板着脱式キャビネットを採用。

排水にはマルチボルトトラップを採用。

フレキホース仕様のため壁・床排水の両方に対応できるトラップです。

住宅品質確保促進法「維持管理対策等級」2または3に対応しています。

<マルチボルトトラップの接続>

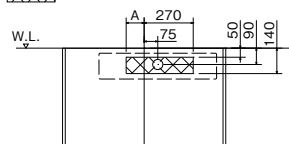


●建築側の排水管VP-VU50管の立上寸法はF.L.より20~50mmの範囲内で立ち上げてください。建築側の排水管VP-VU40管の立上寸法はF.L.より35~70mmの範囲内で立ち上げてください。

下記の範囲で接続が可能です。

奥行560タイプ

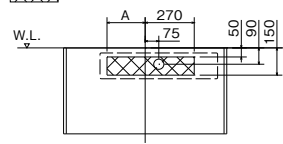
☒ フレキホース接続可能範囲 ○ 標準排水位置



引出しタイプ		フルスライドタイプ	
W	A	W	A
W750	24	W750	210
W900	99	W900	210

奥行500タイプ

☒ フレキホース接続可能範囲 ○ 標準排水位置



引出しタイプ		フルスライドタイプ		扉タイプ	
W	A	W	A	W	A
W750	24	W750	130	W750	210
W900	99	W900	130	W900	210
W1000	149	W1000	130		
W1200	210	W1200	130		

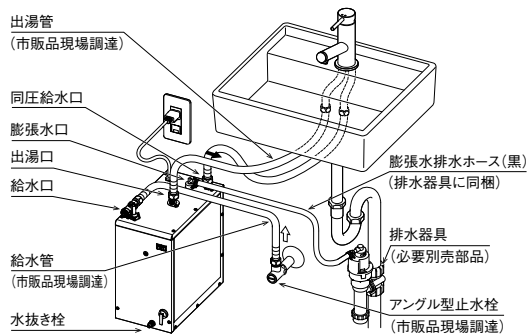
ゆプラスユニット

□設置条件

- ① ゆプラスは減圧弁内蔵先止め式です。
- ② 膨張水用の排水管を接続する必要があります。専用排水器具に付属の膨張水排水ホース(黒)を利用して主排水に合流させてください。
- ③ ゆプラス化粧台専用の配管位置に設置してください。
この専用の配管位置から異なる場合、設置できなくなる恐れがあります。
- ④ その他の条件は通常の洗面化粧台と同様です。

■参考配管図

- ・当社排水器具(別売)が必要となります。
- ・機器への配管には、接続フレキ管セットなどのステンレスフレキシブル管を使用してください。
- ・給水、出湯、同圧給水の配管はそれぞれ1m以内にしてください。水栓から出る湯(水)の勢いが著しく弱くなる場合があります。



■仕様表

電気温水器タイプ	EA3タイプ
用途	洗髪・洗面用
タンク容量	約12L
わかあげ温度	約60℃/約85℃切替
出湯温度	約60℃/約85℃切替
標準出湯量 ※1	約24L (わかあげり温度60℃) 約39L (わかあげり温度85℃)
わかあげり時間	約90分 (15→60℃) 約140分 (15→85℃)
本体寸法(突出部寸法含む)	幅195mm×奥行370mm×高さ396mm
電源電圧	AC100V(50/60Hz)
ヒーター能力	450W
電源コード長さ	約1.5m
電源プラグ	 接地極付タイプ AC125V 15A
ヒーター	シーズヒーター
本体質量(満水時)	約7Kg (約19Kg)
給水方式	先止め式(減圧弁、逃し弁内蔵)
減圧弁設定値	0.08MPa
温度調節	バイメタルによるON-OFF制御
安全装置	温度過昇防止器(手動バイメタル式)

※1: 給水温度15℃、タンク貯湯温度はわかあげ最高温度、出湯温度36℃の条件で一度に使用できる湯量。

※2: わかあげ温度や給水温度により、機器からの出湯温度は約33℃~43℃になる場合があります。

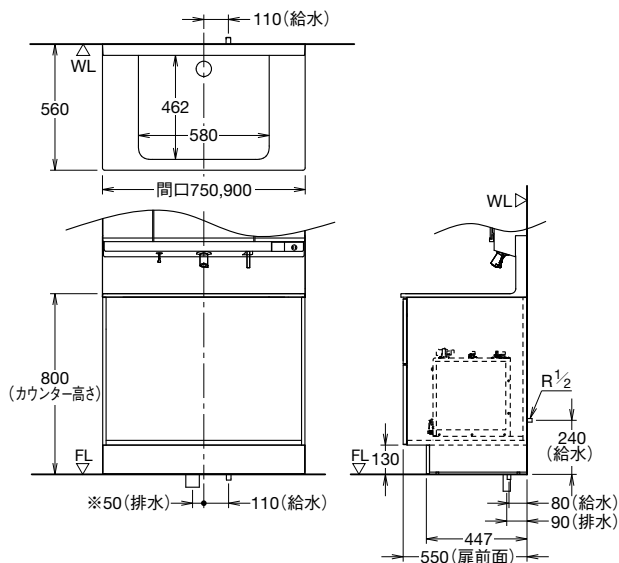
(機器から水栓までの配管長さや気温の影響により、水栓からの吐水温度はさらに変化する場合があります。)

- ・コンセントはアースターミナル付接地極付コンセントをご使用ください。
- ・コンセント形状が異なる場合はコンセントを付け替えてください。
- ・使用水圧0.1MPa(流動時)~0.75MPa(静止時)にしてください。シャワーにならない等使用感が悪くなる場合があります。

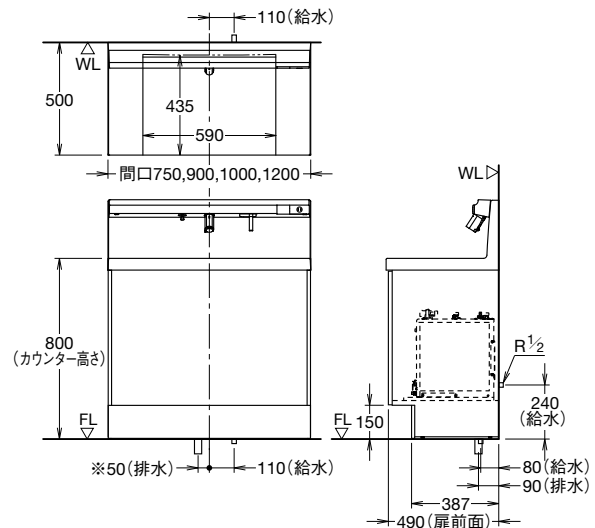
■給排水位置

ゆプラス化粧台の給排水立ち上げは下図の位置に設定してください。配管誤差は20mm以内にしてください。

・奥行560タイプ



・奥行500タイプ



□排水リフォームキット(フレキホースタイプ)の取付方法

<排水リフォームキットとは>

洗面化粧台の排水位置のスレを底板下で調整し、接続する部材です。

①接続方法

図の網掛けは既設排水管の対応範囲を示します。

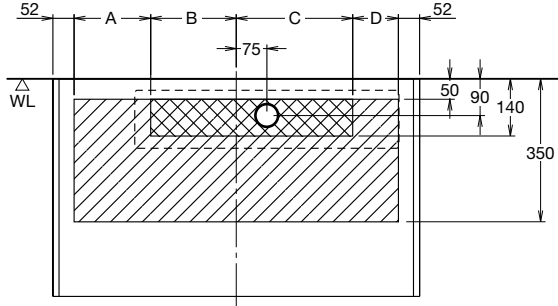
標準トラップ
対応範囲

排水リフォームキット
対応範囲

標準排水位置

※標準トラップ対応範囲では
排水リフォームキットは不要です。

奥行560タイプの場合



引出しタイプ

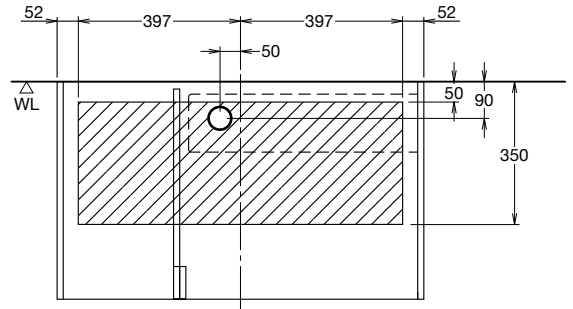
	A	B	C	D
W750	298	24	270	52
W900	298	99	270	127

フルスライドタイプ

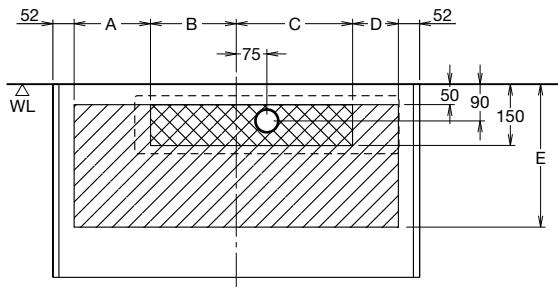
	A	B	C	D
W750	112	210	270	52
W900	187	210	270	127

●電気温水器設置時

電気温水器設置時の排水位置のスレは排水リフォームキットが必要です。



奥行500タイプの場合



引出しタイプ

	A	B	C	D	E
W750	298	24	270	52	350
W900	298	99	270	127	350
W1000	298	149	270	177	350
W1200	337	210	270	277	350

フルスライドタイプ

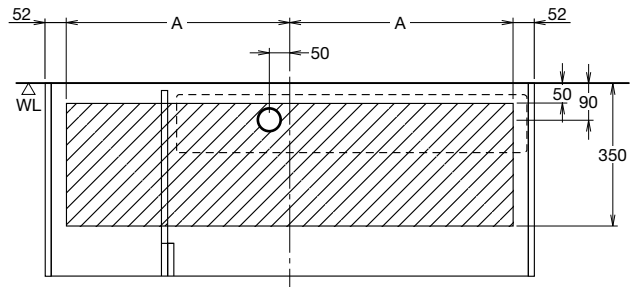
	A	B	C	D	E
W750	192	130	270	52	350
W900	267	130	270	127	350
W1000	317	130	270	177	150
W1200	417	130	270	277	150

扉タイプ

	A	B	C	D	E
W750	112	210	270	52	350
W900	187	210	270	127	350

●電気温水器設置時

電気温水器設置時の排水位置のスレは排水リフォームキットが必要です。



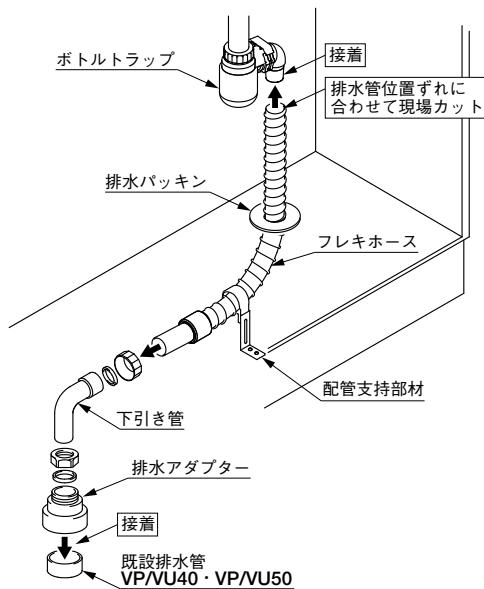
引出しタイプ

	A
W900	397
W1000	447
W1200	547

扉タイプ

	A
W750	322
W900	397

②取付手順





購入後も安心のサービス

LIXIL OWNERS CLUB

リクシルオーナーズクラブ

ご購入いただきました製品を、お客さまに長く安心してお使いいただくために、LIXILは、製品のご購入後も充実したサービスを提供しております。



■詳しくは

リクシルオーナーズクラブ公式ページ
<https://s.lixil.com/locpc02>

リクシルオーナーズ

検索

■お問い合わせ先

リクシルオーナーズクラブ カスタマーセンター
0120-417-701

受付時間 平日9:00～17:00(土・日・祝日除く)

メールアドレス owners-support@lixil.com

リクシル オーナーズ クラブ

製品保証の延長 (お引渡し/ご購入後、6か月以内の製品登録が必要です)

無料 LIXIL製品を登録していただくと、
通常2年の保証期間を1年延長いたします。

※一般家庭に設置された製品が対象です。

※サテイス、アステオ、New PASSO、リフォレ(温水洗浄便座部のみ)は通常2年の保証期間を3年延長いたします。

※他社製機器(例:浴室換気乾燥暖房機、ガスコンロ、食器洗い乾燥機、レンジフードなど)は1年保証となります。

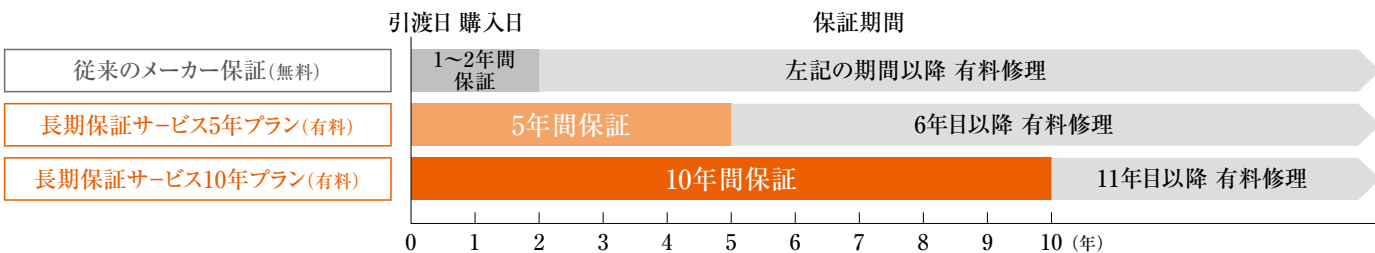
※詳細は、製品に同梱しているチラシやLIXIL公式ホームページでご確認ください。



有料 LIXIL長期保証サービス → オプションの長期保証サービスご加入で、
最長10年間まで保証期間が延長されます。

※対象品の詳細は、LIXIL公式ホームページでご確認ください。

安心1 住宅設備を長く大切に使うために保証期間は最長10年



安心2 従来のメーカー保証にはない充実の保証サービス

同時設置の付属機器の保証期間も5年まで延長いたします。

 浴室換気乾燥暖房機
  浴室テレビ
  ガスコンロ
  IHヒーター
  食器洗い乾燥機
  オープンレンジ
  レンジフード

レンジフードは保証プランにあわせて最長10年の保証となります。

安心3 対象商品のトラブルは無料で何度でも修理対応

※有料になる場合があります。詳細はLIXILの公式ホームページをご確認ください。

株式会社 LIXIL



地球環境のためにLIXILは
業界トップランナーとして
先進的な取組をしています。

会社や商品についての情報のご確認は、LIXIL オフィシャルサイトまで

<https://www.lixil.co.jp/>

※ショールームの所在地、カタログの閲覧・請求、図面・CADデータなどの各種情報は、上記オフィシャルサイトからご確認ください。

商品についての技術的なお問い合わせは、お客さま相談センターまで

受付時間/平日 9:00～18:00 土・日・祝日 9:00～17:00(ゴールデンウィーク、夏期休暇、年末年始等を除く)

TEL.0570-017-173 FAX.0570-017-178

※プラン・お見積り・サンプルのご用命は、支社・支店にご相談ください。

修理のご依頼は、LIXIL修理受付センターまで ※ゴールデンウィーク、夏期休暇、年末年始等は緊急時のみの修理対応となります。

■WEBサイトからの修理依頼はこちら



リクシル修理

<https://www.lixil.co.jp/support/>

■お電話からの修理依頼はこちら

受付時間/9:00～19:00

TEL.0570-011-794

FAX. ☎ 0120-179-456

※PHS・IP電話等でつながらない場合は、下記番号をご利用ください。

TEL. ☎ 0120-179-411

安全に関するご注意

ご使用前に「取扱説明書」をよくご覧の上、正しくお使いください。また、取付設置工事は「取付設置説明書・施工説明書」に従ってください。いずれの場合も、取り扱いを誤ると事故や故障の原因となります。

個人情報保護について

当社は、当社取扱商品のユーザーさまおよび流通業者さま等の個人情報を商品納入にあたって取得し、将来にわたる品質保証、メンテナンス、その他当社の「個人情報保護方針」に記載の目的のために利用させていただきます。個人情報の取り扱いについての詳細は、当社オフィシャルサイトの「個人情報保護方針」をご覧ください。

- 表示価格は2023年4月現在のメーカー希望小売価格です。商品のみで、取付費・工事費などは別途となります。
- 商品価格はすべて税別価格です。
- 写真は印刷のため、実際の色と異なる場合がございます。現物またはサンプルなどにてご確認ください。
- 仕様・価格は予告なく変更する場合がありますので、ご了承ください。
- 本カタログ掲載内容および写真・図版の無断転載はかたくお断りします。

ヨ-MB24B-15 | 01 | 2022.12.20 発行

